

第36回全国健康福祉祭とっとり大会

# ねんりんピックはばたけ鳥取2024

咲かせよう 砂丘に長寿と笑みの花

令和6年10月19日(土)~22日(火)

## 宿泊・弁当・交通のご案内



あおや かみじろう

ねんりんピックはばたけ鳥取2024 宿泊・輸送センター

株式会社 JTB

東武トップツアーズ株式会社

# 目次

1	各種申込手続きのご案内	2
1-1	申込方法	2
1-2	申込受付期間について	3
1-3	変更・取消の手續きについて	3
1-4	取消料について	4
1-5	請求書の送付について	5
1-6	個人情報の取扱い	5
2	宿泊・弁当・交通・手荷物・保険の申込について	6
2-1	お申込みから代金精算のスケジュールについて	6
2-2	宿泊のご案内（募集型企画旅行契約）	7
	＜利用予定宿泊施設一覧＞	
	【前泊】10月18日(金)	10
	【交流大会】10月19日(土)～10月22日(火)	12
2-3	昼食弁当のご案内	15
2-4	交通のご案内	16
	選手団バス運行体系図	19
2-5	手荷物配送のご案内	32
2-6	国内旅行保険のご案内	33
	ねんりんピック参加者用国内旅行保険（任意）加入依頼書	36
2-7	参加・宿泊・弁当・交通・手荷物・保険の申込書の作成	40
	入力例	42
	申込書様式（参考画像）	43
3	JTB全国担当支店一覧	44
4	ご旅行条件書（要約）〈宿泊・交通〉	45
5	鳥取県へのアクセス	46

# 1. 各種申込手続きのご案内

## 1-1 申込方法

(1) 「ねんりんピックはばたけ鳥取2024 申込ポータルサイト」にアクセスし、

[宿泊・弁当・交通の申込サイトはこちら](#)をクリックしてください。

「宿泊・交通等申込サイト」が表示されますのであらかじめ付与されたIDとパスワードでログインしてください。 <https://nenrinpic-visit.jp/tottori2024/>

ねんりんピックはばたけ鳥取2024  
宿泊・輸送センター  
TEL 0857-37-1080  
FAX 0857-20-2270  
メール nenrin-tottori2024-quest@bsec.jp

第36回全国健康福祉祭とっとり大会  
ねんりんピックはばたけ鳥取2024  
咲かせよう 砂丘に長寿と笑みの花  
令和6年10月19日(土)~22日(火)

News  
お知らせ  
全て 選手団向け 選手団以外向け 共通  
2024/06/01 お申込みについて  
[過去のお知らせはこちら](#)

Download  
大会関係書類ダウンロード※確認したいご案内のアイコンをクリックしてください。

選手団 選手団以外の大会関係者

選手団  
2024/06/01 PDF [宿泊・弁当・交通のご案内](#) 宿泊・弁当・交通のご案内

ログイン  
ID  
PASSWORD  
ログイン  
IDの新規登録はこちら(選手団以外の方)  
IDを忘れた方はこちら  
パスワードを忘れた方はこちら  
本ページのご利用環境について  
個人情報取り扱いについて  
旅行条件書について

ログインマニュアル (選手団の方)  
ログインマニュアル (選手団以外の方)

マニュアルダウンロード

操作方法の詳細は「ログインマニュアル」及び「操作マニュアル」をご参照ください。

⇒「ログインマニュアル」はサイトTOPページから、「操作マニュアル」はサイトログイン後、メインメニューの「マニュアルダウンロード」からダウンロードいただけます。

Menu  
メインメニュー

団体情報登録・変更 パスワード変更 新規申込 / 変更 請求金額確認

帳票出力 Q&A マニュアルダウンロード

(2) 参加登録システムで事前に入手いただいた、【参加・宿泊・弁当・交通・手荷物・保険】申込書（Excelファイル）に必要な事項を入力してください。  
 申込書の記入方法については40ページから43ページをご確認ください。

(3) 申込書を「宿泊・交通等申込サイト」に取り込みます。

メインメニュー ▶ 新規申込/変更 ▶ アップロード ▶ 参照 ▶ 申込書を選択して開く  
 これで申込書をWEBサイトに取り込むことができます。

競技一覧

詳細	出力	履歴	競技名	チーム名	申込者人数	更新日時	削除ボタン
アップロード	アップロード	アップロード	卓球	鳥取卓球会	2	2024/06/03 13:52:56	削除
アップロード	アップロード	アップロード	テニス				
アップロード	アップロード	アップロード	ソフトテニス				
アップロード	アップロード	アップロード	ソフトバレー				
アップロード	アップロード	アップロード	ゲートボール				

チーム申込情報を削除します。

競技一覧が表示されます。Excelファイルでの新規申込を行う場合は、該当競技の「アップロード」ボタンをクリックしてください。ファイルアップロード画面に遷移します。アップロードが完了し、登録完了後にチーム名が表示されます。同一競技で別チームの登録を行う場合は、チーム名が空欄の競技のアップロードボタンを操作ください。

- 詳細ボタン: チーム参加者一覧画面へ遷移します。参加者毎の申込情報変更はこちらです。
- 出力ボタン: 登録内容をExcelファイルにダウンロードする場合はこちらです。
- 履歴ボタン: チーム参加者の申込情報変更履歴を確認する場合はこちらです。
- 削除ボタン: 全申込を取消、チーム申込情報が削除されます。

お問合せ先

ねんりんピックはばたけ鳥取2024 宿泊・輸送センター （以下「宿泊・輸送センター」と表記します）  
 TEL: 0857-37-1080 FAX: 0857-20-2270  
 受付時間: 平日10:00～17:00（休業日: 土・日・祝日）  
 お問合せ専用メールアドレス: nenrin-tottori2024-guest@bsec.jp  
 担当: 【宿泊】笠間・北川・塚原【輸送】國武・丸田・遠藤【弁当】西久保【その他・全般】水谷

1-2 申込受付期間について

宿泊・弁当・交通・手荷物・保険 令和6年6月3日(月)12:00～6月28日(金)17:00

1-3 変更・取消の手続きについて

所定の方法で変更・取消の手続きをお願いいたします。旅行開始日の変更・取消については、必ず宿泊施設にチェックインをされる前に宿泊施設及び宿泊・輸送センターにお申し出ください。

宿泊・弁当・交通・手荷物・保険

「宿泊・交通等申込サイト」にログインし、変更・取消の手続きをしてください。

※お電話による変更・取消はトラブルの原因となりますので一切受付をいたしません。  
 ※旅行契約成立後にお客様のご都合により変更・取消をされる場合は、受付日時により所定の取消料をいただきますので、あらかじめご了承ください。

## 1-4

## 取消料について

旅行開始日とは、宿泊・輸送センターを通して予約した旅行の開始日（当日の午前0:00）です。

取消日とは、宿泊・輸送センターに営業日の17:00までにご連絡いただいた日です。

※土曜・日曜・祝日及び平日17:00を過ぎてからのご連絡については、翌営業日の受付となります。

### (1) 宿泊（募集型企画旅行契約）

取消日（取消のお申し出日）		取消料（おひとり様）
旅行開始日の 前日から起算して さかのぼって	①21日目にあたる日以前の解除	無 料
	②20日目にあたる日～8日目にあたる日の解除	旅行代金の20%
	③7日目にあたる日～2日目にあたる日の解除	旅行代金の30%
	④旅行開始日の前日の解除	旅行代金の40%
	⑤旅行開始日の旅行開始までの解除	旅行代金の50%
	⑥無連絡不参加及び旅行開始後の解除	旅行代金の100%

※宿泊の旅行開始日は宿泊日1泊ごとに変わります。取消料は1泊ごとに申し受けます。

### 宿泊取消料早見表

旅行開始日		10月18日 (金)	10月19日 (土)	10月20日 (日)	10月21日 (月)	10月22日 (火)
申出日						
9月27日(金)まで		無料	無料	無料	無料	無料
9月28日(土)		-	-	-	-	-
9月29日(日)		-	-	-	-	-
9月30日(月)		20%	20%	20%	無料	無料
10月1日(火)		20%	20%	20%	20%	無料
10月2日(水)		20%	20%	20%	20%	20%
10月3日(木)		20%	20%	20%	20%	20%
10月4日(金)		20%	20%	20%	20%	20%
10月5日(土)		-	-	-	-	-
10月6日(日)		-	-	-	-	-
10月7日(月)		20%	20%	20%	20%	20%
10月8日(火)		20%	20%	20%	20%	20%
10月9日(水)		20%	20%	20%	20%	20%
10月10日(木)		20%	20%	20%	20%	20%
10月11日(金)		30%	20%	20%	20%	20%
10月12日(土)		-	-	-	-	-
10月13日(日)		-	-	-	-	-
10月14日(月・祝)		-	-	-	-	-
10月15日(火)		30%	30%	30%	30%	30%
10月16日(水)		30%	30%	30%	30%	30%
10月17日(木)		40%	30%	30%	30%	30%
10月18日 (金)	旅行開始前	50%	40%	30%	30%	30%
	旅行開始後	100%				
10月19日 (土)	旅行開始前		50%	40%	30%	30%
	旅行開始後		100%			
10月20日 (日)	旅行開始前			50%	40%	30%
	旅行開始後			100%		
10月21日 (月)	旅行開始前				50%	40%
	旅行開始後				100%	
10月22日 (火)	旅行開始前					50%
	旅行開始後					100%

## (2) 弁当（旅行契約に該当いたしません）

取消日（取消のお申し出時期）	取消料
10月11日(金) 16時まで ※	無 料
10月11日(金) 16時以降	弁当料金の100%

※10月11日(金)16時を過ぎてからの取消については返金いたしません。予めご了承ください。

## (3) 選手団バス（募集型企画旅行契約）

取消日（取消のお申し出日）	取消料（おひとり様）	
旅行開始日の 前日から起算して さかのぼって	①21日目にあたる日以前の解除	無 料
	②20日目にあたる日～8日目にあたる日の解除	旅行代金の20%
	③7日目にあたる日～2日目にあたる日の解除	旅行代金の30%
	④旅行開始日の前日の解除	旅行代金の40%
	⑤旅行開始日の旅行開始までの解除	旅行代金の50%
	⑥無連絡不参加及び旅行開始後の解除	旅行代金の100%

※選手団バスの旅行開始とは、選手団バスに乗車する初日の最初に乗車する予定時間です。

## (4) 手荷物（旅行契約に該当いたしません）

取消日（取消のお申し出時期）	取消料
10月11日(金) 16時まで ※	無 料
10月11日(金) 16時以降	手荷物料金の100%

※10月11日(金)16時を過ぎてからの取消については返金いたしません。予めご了承ください。

## (5) 国内旅行保険

取消日（取消のお申し出日）	取消料（おひとり様）
保険期間（ご旅行期間）開始前	無 料
保険期間（ご旅行期間）開始後	保険料の100%

## 1-5 請求書の送付について

	送付日	振込期限
宿泊・弁当・交通・手荷物・保険	令和6年9月上旬以降順次	令和6年9月20日(金)

※請求内容をご確認のうえ、ご旅行代金をお振込みください。  
(振込手数料はお客様負担でお願いいたします)

## 1-6 個人情報の取扱い

申込書に入力いただいたお客様の個人情報（氏名、住所、電話番号、メールアドレス等）につきましては、「ねんりんピックはばたけ鳥取2024」の運営及びお客様との連絡、交通機関・宿泊施設・手荷物配送会社・保険会社等の提供するサービス手配や手続に必要な範囲において、株式会社 JTB、東武トップツアーズ株式会社、ねんりんピックはばたけ鳥取2024実行委員会事務局（以下「事務局」と表記いたします）及び各市町村実行委員会事務局が共同で利用し、それ以外の目的には利用いたしません。

## 2. 宿泊・弁当・交通・手荷物・保険の申込について

### 2-1 お申込みから代金精算のスケジュールについて

予定日程	選手団派遣団体	宿泊・輸送センター
6月3日(月) 正午(12:00) ~	「宿泊・弁当・交通・手荷物・保険」申込開始	
<b>申込受付期間</b>	6月28日(金)の申込締切以降は、参加チームの追加登録及び参加者（選手、監督、種目専属引率者、団体本部役員、応援、家族、その他同行者等）の人数追加は受付できません。お申し込み忘れのないようにご注意ください。	
6月28日(金) 17:00まで	「宿泊・弁当・交通・手荷物・保険」申込締め切り ※厳守	
6月29日(土) ~ 8月1日(木)	「宿泊・交通等申込サイト」システム一時停止 この期間は、取消・変更の受付ができませんのでご注意ください。	
8月2日(金) 正午(12:00) ~	システム再オープン（取消・変更受付再開）	宿泊回答書ウェブ開示
<b>変更・取消受付</b>		<b>配宿・調整</b>
8月20日(火) ~ 9月上旬まで	システム一時停止 この期間は、取消・変更の受付ができませんのでご注意ください。	
9月上旬より順次		請求書発送
	請求内容は、8月20日(火)現在のお申込み内容に基づきます。変更・取消が生じている場合でも、一旦請求書記載の金額でお振込みをお願いいたします。（差額については、大会終了後に返金または追加請求いたします）	
9月20日(金)	「宿泊・弁当・交通・手荷物・保険」代金 振込期限 選手団バス乗車証 取消締切 ※厳守	
		<b>入金確認</b>
9月25日(水) 正午(12:00) ~	最終旅程表・弁当引換確認証ウェブ開示 保険加入者証・選手団バス乗車証等を発送	
10月16日(水) 深夜(0:00) ~	「宿泊・交通等申込サイト」での宿泊以外の変更・取消受付終了 変更・取消は、メールまたはFAXにてお願いいたします。	
		<b>システム停止</b>
10月19日(土) ~ 22日(火)	 <span style="font-size: small;">第36回全国健康福祉祭とっとり大会</span> <b>ねんりんピックはばたけ鳥取2024</b>	
11月11日(月)以降	精算手続き	
	・返金がある場合 内容確認をお願いいたします	← 返金（振込） ● 精算書
	・追加請求がある場合 振込をお願いいたします	← 発送 ● 精算書・請求書

## 2-2

## 宿泊のご案内（募集型企画旅行契約）

宿泊をご希望される場合は、「ねりんピックはばたけ鳥取2024 宿泊・輸送センター」と募集型企画旅行契約を締結していただくことになります。（最少催行人員 1 名/添乗員は同行いたしません）

なお、宿泊施設に夕食会場を有さない施設も多いことから、表①「1泊2食付施設」、表②「1泊朝食付施設」の2パターンでのご案内とさせていただきます。（1泊朝食付の場合、各自で夕食をお取りいただくこととなります）

### 1. 宿泊期間 令和6年10月18日(金)、19日(土)、20日(日)、21日(月)、22日(火)

### 2. 旅行（宿泊）代金について

#### (1) 旅行（宿泊）代金区分

表① 1泊2食付き（夕・朝食付）

区分	SS	SA	S	A	B	C	D	E	F
宿泊料金	25,000円	23,000円	21,000円	19,000円	17,000円	15,000円	13,000円	11,000円	9,000円

表② 1泊朝食付

区分	ア	イ	ウ	エ	オ	カ	キ
宿泊料金	20,000円	18,000円	16,000円	15,000円	13,000円	11,000円	9,000円

※消費税・サービス料・入湯税込のおひとり様あたりの代金です。お飲物代など個人的費用は含まれません。

- (2) 食事不要の場合でも原則として払い戻しはいたしません。
- (3) 宿泊施設の区分は事情により変更する場合がございます。
- (4) 取消料については4ページをご確認ください。

### 3. 配宿について

- (1) 配宿及び部屋割りにつきましては、「ねりんピックはばたけ鳥取2024 宿泊等基準」に基づき宿泊・輸送センターが行います。9ページ「7.配宿のお願い事項について」もご確認ください。
- (2) 特定の代金区分に希望が集中した場合は、ご希望に添えない場合がございます。
- (3) 宿泊・輸送センターが配宿した宿泊施設及び部屋割りは変更できかねますので、あらかじめご了承ください。
- (4) 配宿結果は次の日程で「宿泊・交通等申込サイト」に掲載いたしますのでご確認ください。

	開示期間
回答書	8月 2日(金) 正午(12:00)～
最終旅程表	9月25日(水) 正午(12:00)～ 10月15日(火)

### 4. 【前泊】10月18日(金)の宿泊について

- (1) 総合開会式（鳥取市：ヤマタスポーツパーク（鳥取県立布勢総合運動公園））前日の宿泊地区は、鳥取県内及び近郊県になります。旅行（宿泊）代金区分は10・11ページをご確認願います。
- (2) 都道府県・政令指定都市単位で配宿させていただきます（剣道・ローイングはのぞく）。総合開会式会場までの移動時間が概ね2時間程度を要する地区での配宿となる場合がございます。また、宿泊地区の指定にはお応えいたしかねますのであらかじめご了承ください。
- (3) 同一の宿泊施設にお泊りいただけない場合は、複数の施設への分宿をお願いさせていただきます。また、分宿先の代金区分が統一できない場合もございます。
- (4) ご希望により懇親会会場をご準備いたします。ただし、会場が分割となる、懇親会会場が宿泊施設と異なる、懇親会会場の収容人数に制限がある、移動が必要となる（自己負担）、懇親会会場が手配できない等の可能性がございます。あらかじめご了承ください。お飲み物代等については別料金となります。料理内容に応じて代金調整をさせていただきます。詳細は宿泊・輸送センターにお問合せください。



## 5. 【交流大会】10月19日(土)、20日(日)、21日(月)、22日(火)の宿泊について

- (1) 種目別に、会場地あるいは近隣市町村（鳥取県外を含む）の旅館・ホテル等に配宿させていただきます。場合により宿泊施設から交流大会会場までの移動時間が2時間程度を要する地域での配宿となる場合がございます。
- (2) 大会期間中は、種目別宿泊地での連泊となります。やむを得ず、宿泊施設の変更やお部屋の移動をお願いする場合がございます。
- (3) 同一チームでない選手と相部屋となる場合がございますので、あらかじめご了承ください。
- (4) 宿泊施設により夕食は館外の施設でのご案内、朝食は軽朝食やお弁当等のご案内となる場合がございます。
- (5) 同一宿泊施設に連泊される場合、1日目に連絡がなく宿泊されなかった場合、2日目以降の予約は取消させていただきます。

## 6. 交流大会の宿泊予定地区及び代金区分

区分	種目	会場地	宿泊予定地区	旅行代金区分（1泊2食）							旅行代金区分（1泊朝食）									
				SS	SA	S	A	B	C	D	E	F	ア	イ	ウ	エ	オ	カ	キ	
スポーツ交流大会	卓球	倉吉市	倉吉市、三朝町、湯梨浜町				○	○	○	○	○	○							○	○
	テニス	鳥取市	鳥取市			○	○	○	○	○										
	ソフトテニス	米子市、日野町 北栄町	米子市、日野町、琴浦町、伯耆町			○	○	○	○	○	○	○								
	ソフトボール	米子市、大山町 南部町、琴浦町	米子市、大山町、南部町、琴浦町、 岡山県（真庭市）			○	○	○	○	○	○	○								
	ゲートボール	鳥取市	鳥取市、 兵庫県（豊岡市、養父市、香美町、新温泉町） 岡山県（美作市）	○	○	○	○	○	○	○	○	○	○	○	○	○	○	○	○	○
	バタンク	三朝町	三朝町、湯梨浜町	○	○	○	○	○	○	○	○									○
	ゴルフ	伯耆町	伯耆町、米子市、三朝町、岡山県（真庭市）	○	○		○					○							◆	◆
	マラソン	岩美町	岩美町、 兵庫県（豊岡市、養父市、香美町、新温泉町）				○	○	○	○	○									
	弓道	米子市	米子市			○	○		○		○									○
	剣道	米子市	米子市			○	○					○	○						○	○
ふれあいスポーツ交流大会	ローイング	米子市	米子市、伯耆町				○	○			○							○	○	
	水泳	米子市	米子市、島根県（松江市）			○	○		○		○			○	○	○	○	○	○	
	グラウンド・ゴルフ	湯梨浜町	湯梨浜町、三朝町	○	○	○	○	○	○	○	○								○	
	ボウリング	鳥取市	鳥取市、倉吉市、三朝町、湯梨浜町				○	○	○		○								○	○
	サッカー	鳥取市	鳥取市、 兵庫県（豊岡市、養父市、香美町、新温泉町） 岡山県（津山市、美作市）	○	○	○	○	○	○	○	○	○	○	○	○	○	○	○	○	○
	ソフトバレーボール	境港市	境港市、 島根県（松江市、安来市）	○	○	○	○	○	○	○	○			○	○				○	
	ウォークラリー	倉吉市	倉吉市、岡山県（津山市）				○	○	○	○	○	○							○	○
	太極拳	鳥取市	鳥取市、 兵庫県（豊岡市、養父市、香美町、新温泉町） 岡山県（津山市、美作市）	○	○	○	○	○	○	○	○	○	○	○	○	○	○	○	○	○
	ターゲット・バードゴルフ	日吉津村	米子市、三朝町 島根県（松江市、出雲市）	○	○	○	○					○		○	○	○	○	○	○	
	バウンドテニス	江府町	江府町、 岡山県（真庭市、新見市）				○		○	○	○	○								
	ダンススポーツ	米子市	米子市、 島根県（松江市、出雲市）	○	○	○	○	○						○	○				○	○
	サイクリング	大山町	大山町、伯耆町				○		○	○	○									
	バウンスボール	倉吉市	倉吉市、三朝町、湯梨浜町				○	○	○	○	○	○								○
文化交流大会	囲碁	智頭町	智頭町、岡山県（美作市）				○	○	○	○	○									○
	将棋	八頭町	八頭町、三朝町、岡山県（美作市）	○	○		○	○	○	○	○									
	俳句	鳥取市	鳥取市			○	○	○												
	民謡	日南町	日南町、日野町、岡山県（新見市）				○		○	○	○	○								
	健康マーじゃん	若桜町	若桜町、岡山県（津山市）				○		○	○	○			○						○
	eスポーツ	境港市	境港市、 島根県（松江市、安来市）	○	○	○	○	○	○	○	○			○	○					○

※代金区分については一部変更になる場合がございます。

※種目により宿泊予定地区を指定いたしますが、申込の結果、希望が集中した場合は、鳥取県外を含む近隣の地域に変更させていただく場合がございます。

※◆印の宿舎は素泊り（1泊食事なし）になります。

## 7. 配宿のお願い事項について

- (1) 特定の旅行（宿泊）代金区分に希望が集中した場合は、ご希望に添えず、他の旅行（宿泊）代金区分への配宿となる場合がございます。
- (2) 宿泊施設や部屋タイプの指定、喫煙・禁煙の希望は受けられません。
- (3) 宿泊施設は定員利用で配宿いたしますので、原則相部屋とさせていただきます。  
また、一部の宿泊施設では大部屋の利用となる場合がございます。
- (4) 他選手団又は、他チームの選手と相部屋になる場合がございます。
- (5) ご家族またはご夫婦で同室を希望される場合であっても、ご希望に添えない場合がございます。
- (6) 一人部屋希望など定員以下のご宿泊をお客様が希望される場合は、別途追加代金を請求させていただく場合がございます。
- (7) 同一の宿泊施設であってもお泊りいただく部屋タイプは異なる場合がございます。
- (8) 同一の宿泊施設であっても、風呂・トイレ・洗面台がないお部屋のご案内となる場合がございます。
- (9) 1泊朝食付の旅行（宿泊）代金区分の宿泊施設の夕食の手配については、各自でお願いいたします。
- (10) 一部の宿泊施設の夕食・朝食は、館外の食事施設をご利用いただく場合がございます。
- (11) 一部の宿泊施設では朝食がホテルの無料の（軽）朝食サービスやお弁当等となる場合や、時間帯を分けてのご提供となる場合がございます。また、競技の開始時間が早く、早朝に朝食のご用意ができない場合には素泊まりなどにてご案内させていただく場合がございます。
- (12) 宿泊施設により、エキストラベッドやソファベッドまたは2段ベッドの利用となる場合がございます。
- (13) 宿泊施設により、部屋着やアメニティなどがついていない場合がございます。
- (14) 宿泊施設により、エレベーターがない場合がございます。
- (15) 宿泊施設により、布団の上げ下げを各自で行っていただく場合がございます。
- (16) 宿泊施設により、日中ご宿泊の部屋以外でお荷物をお預かりする場合がございます。
- (17) 宿泊施設により、お部屋に鍵がついていない場合がございます。
- (18) 宿泊施設により、滞在中客室清掃が入らない場合がございます。
- (19) 参加する交流大会の種目の全日程が終了した翌日以降の宿泊を希望される場合、宿泊地のご希望も含め備考欄にその旨をご記入ください。  
ただし、運行計画に記載のない選手団バスは対応しておりませんので各自でのご手配となります。
- (20) 競技種目により、1泊朝食付と1泊2食付の宿泊施設が混在している地域がございます。  
ご希望が集中した場合は、食事条件のご希望に沿えない場合がございます。また、食事の提供形態は、場合により急遽変更になる場合がございます。
- (21) 期限を過ぎてのお申込みや追加、大幅な変更などには対応できない場合がございますのであらかじめご了承ください。
- (22) 貸切バス・自家用車・レンタカー等をご利用になる場合、宿泊施設の駐車場及び近隣の駐車場の手配は各自でお願いいたします。
- (23) 配宿状況により一覧（10～14ページ）に掲載のない施設（鳥取県外の近隣地域を含む）をご提案させていただく場合がございます。

## 利用予定宿泊施設一覧

**【前泊】10月18日(金) (1泊2食付) 代金区分 : SS~F**

代金区分 宿泊地域	SS 25,000円	SA 23,000円	S 21,000円	A 19,000円	B 17,000円	C 15,000円	D 13,000円	E 11,000円	F 9,000円
鳥取市		まつむら旅館 別館汐見亭	温泉旅館 丸茂	ホテルモナーク鳥取	貝殻節の里 旅風庵	鳥取シティホテル	福田屋旅館	民営国民宿舎 ニュー砂丘荘	
			観水庭こげにや	味覚のお宿 山田屋	ホテルニューオータニ 鳥取	鳥取 ワシントンホテルプラザ	田中屋旅館	満月荘	
				白兔会館	浜村温泉魚と屋	しいたけ会館 対翠閣	薬師湯 新生館		
						HOTEL RESH 鳥取駅前	北川旅館		
							藤田旅館		
							たから屋		
							とっとり休養センター レーク大樹		
米子市			皆生つるや	いこい亭菊萬	芙蓉別館	三井別館	おーゆ・ホテル	ホテルルートイン 米子	旅館 翠幸園
			華水亭			皆生グランドホテル 天水		ビジネスホテル オーシャン	
			皆生菊乃家						
			湯喜望白扇						
倉吉市						ホテルセントパレス 倉吉			米小旅館
									松原旅館
									ビジネスインたけのや
岩美町				明石家			シーハウススラきゆう	かまや旅館	
								シーサイドうらどめ	
								ビーチンたけそう	
								東浜7号宿舎小西	
								東観協 第20号	
								民宿 河口	
若桜町							氷ノ山高原の宿 氷太くん	ヒュッテ白樺	
								アルバインヒュッテ	
智頭町							ナギノ森ノ宿		
八頭町							谷口旅館		
三朝町		依山楼 岩崎	三朝温泉 後楽		ブランナルみささ	山狭露天 清流荘			
		BARCOS RYOKAN 三朝荘			溪泉閣	みささガーデンホテル			
		三朝館				三朝 ロイヤルホテル			
		三朝温泉 かがり火の宿 有楽							
湯梨浜町				望湖楼		別館湯乃島		鹿鳴館	
				ゆの宿 彩香					
				国民宿舎 水明荘					
琴浦町						サンシャインとうはく		河上旅館	
大山町						大山ビューハイツ	ロッチサノ	緑荘	やまびこ荘
						Hale Makawao	とやま旅館	川床屋	
							大山館	吉野旅館	
							友好館	ペンションあけまの森	
							雪花荘		

【前泊】10月18日(金) (1泊2食付) 代金区分：SS～F

代金区分 宿泊地域	SS	SA	S	A	B	C	D	E	F
	25,000円	23,000円	21,000円	19,000円	17,000円	15,000円	13,000円	11,000円	9,000円
伯耆町				メルキール鳥取大山 リゾート&スパ	ペンションあすか			アリスの丘	
								ペンションたんね	
								沖村ペンション	
								雄峰ペンション	
江府町							門脇旅館		
兵庫県 豊岡市					山の家浄山神鍋 ハイランドホテル	オーベルジュ アルビオ天文台	神鍋亭	ときわ野	神鍋グリーンホテル
								みやま荘	
兵庫県 養父市						グリーンホテル やまなみ	パークホテル白樺館	ホテルやまとよ	
							プラトーこのはな		
兵庫県 香美町						旅館さかえ	かどや新館		
							お宿 ひさ家		
兵庫県 新温泉町				湯村温泉 とみや	七釜温泉 奥澤旅館	こう屋旅館			
				芦屋荘	湯村温泉 魚と屋	ときわ旅館			
					澄風荘	料理旅館 大田荘			
					七釜荘	浜坂温泉 保養荘			
岡山県 津山市				ザ・シロヤマテラス 津山別邸			ホテルルートイン 津山		
							津山鶴山ホテル		
				湯の蔵つるや		ホテル蒜山ヒルズ	蒜山なごみの温泉 津黒高原荘		
岡山県 真庭市							森のホテル ロシュフォール		
岡山県 美作市					ゆのごう美春閣	ふくます亭			

【前泊】10月18日(金) (1泊朝食付) 代金区分：ア～キ

代金区分 宿泊地域	ア	イ	ウ	エ	オ	カ	キ
	20,000円	18,000円	16,000円	15,000円	13,000円	11,000円	9,000円
鳥取市	アパホテル (鳥取駅前南)			※スーパーホテル 鳥取駅前北口	グリーンリッチホテル 鳥取駅前	※東横INN 鳥取駅前	鴻南閣
				※スーパーホテル 鳥取駅前	ホテルアルファワン 鳥取		
米子市	ANAクラウン プラザホテル米子			※スーパーホテル 米子駅前		ホテルわごう	ベイサイドスクエア 皆生ホテル
				グリーンリッチホテル 米子駅前		米子ワシントン ホテルプラザ	
						ホテル ハーベストイン米子	
						アルファワン米子	
						※米子ユニバーサル ホテル ※東横INN 米子駅前	
						ホテルフロンティア	
						米子 シティガーデンズホテル	
倉吉市						倉吉シティホテル	倉吉アーバンホテル
						松風荘旅館	
智頭町							楽之
三朝町						三朝温泉 桃園館	
岡山県 津山市							※津山セントラルホテル タウンハウス
							※津山セントラルホテル アネックス

(※) の宿舎は無料の朝食サービスになります。

【交流大会】10月19日(土)～10月22日(火) (1泊2食付) 代金区分：SS～F

※剣道・ローイングは10月18日(金)から適用

代金区分 宿泊地域	SS	SA	S	A	B	C	D	E	F
	25,000円	23,000円	21,000円	19,000円	17,000円	15,000円	13,000円	11,000円	9,000円
鳥取市		まつむら旅館 別館汐見亭	温泉旅館 丸茂	ホテルモナーク鳥取	貝殻節の里 旅風庵	鳥取シティホテル	福田屋旅館	民営国民宿舎 ニュー砂丘荘	
			観水庭こげにや	味覚のお宿 山田屋	ホテルニューオータニ 鳥取	鳥取 ワシントンホテルプラザ	田中屋旅館	満月荘	
				白兔会館	浜村温泉魚と屋	しいたけ会館 対翠閣	薬師湯 新生館		
						HOTEL RESH 鳥取駅前	北川旅館		
							藤田旅館		
							たから屋		
							とっとり休養センター レーク大樹		
米子市			皆生つるや	いこい亭菊萬	芙蓉別館	三井別館	おーゆ・ホテル	旅館三井	旅館 翠幸園
			華水亭			皆生グランドホテル 天水		ホテルルートイン 米子	
			皆生菊乃家					ビジネスホテル オーシャン	
倉吉市						ホテルセントパレス 倉吉		石井旅館	米小旅館
									まきた旅館
									松原旅館
境港市				天然温泉 境港 夕風の湯 御宿 野乃				ポートイン さかいみなど	
岩美町				明石家			シーハウスうえきゅう	かまや旅館	
							民宿 松荘	シーサイドうらどめ	
								ビーチンたけそう	
								東浜7号宿舍小西	
								東観協 第20号	
								民宿 河口	
								民宿 ALOHA	
若桜町							氷ノ山高原の宿 氷太くん	ヒュッテ白樺	
								アルパインヒュッテ	
智頭町							ナギノ森ノ宿		
八頭町							谷口旅館		
三朝町	旅館大橋	依山楼 岩崎	三朝温泉 後楽	三朝薬師の湯 万翠楼	プランナールみささ	山狭露天 清流荘			
		BARCOS RYOKAN 三朝荘			渓泉閣	みささガーデンホテル			
		三朝館				三朝 ロイヤルホテル			
		三朝温泉 かがり火の宿 有楽							
湯梨浜町				望湖楼	千年亭	別館湯乃島		鹿鳴館	
				ゆの宿 彩香					
				国民宿舎 水明荘					
琴浦町						サンシャインとうはく		河上旅館	
大山町						大山ビューハイツ	みせん荘	緑荘	やまびこ荘
						Hale Makawao	大山・山の家 シーハイル	川床屋	
							ロッヂサノ	吉野旅館	
							とやま旅館	ペンションわくわく村	
							大山館	ペンションあけまの森	
							友好館		
							雪花荘		
						ペンション赤いりぼん			

【交流大会】10月19日(土)～10月22日(火) (1泊2食付) 代金区分：SS～F

※剣道・ローイングは10月18日(金)から適用

代金区分 宿泊地域	SS	SA	S	A	B	C	D	E	F
	25,000円	23,000円	21,000円	19,000円	17,000円	15,000円	13,000円	11,000円	9,000円
南部町								緑水園	
伯耆町				メルキュール鳥取大山 リゾート&スパ	ペンションあすか			アリスの丘	
								ペンションたんね	
								沖村ペンション	
日南町								ゆきんこ村・四季彩	井谷旅館
									ふるさと日南邑
日野町								リバーサイドひの	
江府町						休暇村奥大山	米子屋旅館	門脇旅館	
兵庫県 豊岡市					山の家浄山神鍋 ハイランドホテル	オーベルジュ アルビレオ天文台	神鍋亭	ときわ野	神鍋グリーンホテル
								みやま荘	
兵庫県 養父市						グリーンホテル やまなみ	パークホテル白樺館		
							プラトーこのはな		
兵庫県 香美町						旅館さかえ	かどや新館		
							お宿 ひさ家		
							民宿旅館 川戸屋		
兵庫県 新温泉町				佳泉郷 井つづや	七釜温泉 奥澤旅館	こう屋旅館			
				湯村温泉 とみや	湯村温泉 魚と屋	ときわ旅館			
				芦屋荘	朝野家	料理旅館 大田荘			
					澄風荘	浜坂温泉 保養荘			
					別館カワナツ	宮の下荘			
					七釜荘	伯雲亭			
兵庫県 加西市								ホテルルートイン 加西 北条の宿	
				ザ・シロヤマテラス 津山別邸				ホテルルートイン 津山	民宿 佐良苑
岡山県 津山市							津山鶴山ホテル		
岡山県 新見市						新見千屋温泉 いぶきの里			
岡山県 真庭市				湯の蔵つるや		ホテル蒜山ヒルズ	蒜山なごみの温泉 津黒高原荘		
				八景			森のホテル ロシユオール		
岡山県 美作市				ホテル作州武蔵	湯郷グランドホテル	ふくます亭		リバーサイド湯郷	
					ゆのごう美春閣	清次郎の湯 ゆのごう館			
						作東パレンタインホテル			
岡山県 吉備中央町						吉備高原 リゾートホテル			
島根県 松江市	佳翠苑皆美	国文化財の宿 美保館	曲水の庭 ホテル玉泉	保性館	松江 エクセルホテル東急	福間館		レインボープラザホテル	
		玉造温泉 松乃湯		旅亭山の井	なべや別館	明神館			
				縁結びの宿 紺家	夕景湖畔 すいてんかく				
島根県 出雲市				玉造国際ホテル					
	いにしえの宿 佳雲	お宿 月夜のうさぎ			はらだ荘	四季荘	ホテルサンヌーベ	ホテルほり江	
島根県 安来市						安来苑			
						夢ランドしらさぎ			

【交流大会】10月19日(土)～10月22日(火) (1泊朝食付) 代金区分：ア～キ

※剣道・ローイングは10月18日(金)から適用

代金区分 宿泊地域	ア 20,000円	イ 18,000円	ウ 16,000円	エ 15,000円	オ 13,000円	カ 11,000円	キ 9,000円
鳥取市	アパホテル (鳥取駅前南)			※スーパーホテル 鳥取駅北口	グリーンリッチホテル 鳥取駅前	※東横INN 鳥取駅南口	鴻南閣
				※スーパーホテル 鳥取駅前	ホテルアルファワン 鳥取		
米子市	ANAクラウン プラザホテル米子			※スーパーホテル 米子駅前		ホテルわごう	ベイサイドスクエア 皆生ホテル
				グリーンリッチホテル 米子駅前		米子ワシントン ホテルプラザ	
						ホテル ハーベストイン米子	
						アルファワン米子	
						※米子ユニバーサル ホテル	
						※東横INN 米子駅前	
						ホテルフロンティア 米子 シティガーデンズホテル	
倉吉市						倉吉シティホテル	倉吉アーバンホテル
						松風荘旅館	
						福助旅館	
境港市		ホテルエリアワン 境港マリーナ					
智頭町							楽之
三朝町						三朝温泉 桃園館	
兵庫県 新温泉町							かへの宿 網元
岡山県 津山市							※津山セントラルホテル タウンハウス
							※津山セントラルホテル アネックス
岡山県 新見市							
岡山県 真庭市					◆フェアフィールド・バイ・ マリオット・岡山蒜山高原		◆真庭シティホテル サンライズ
岡山県 美作市		ポピースプリングス リゾート&スパ					
島根県 松江市	ホテル一畑	天然温泉 だんだんの湯 御宿 野乃松江	松江ニューアーバン ホテル別館	グリーンリッチホテル 松江駅Across	※スーパーホテル 島根・松江駅前	松江プラザホテル別館	松江シティホテル本館
					ドリーミン EXPRESS松江	松江プラザホテル本館	松江シティホテル別館
						グリーンリッチホテル 松江駅前	ホテルルートイン松江
						松江アーバンホテル	
島根県 出雲市			天然温泉八雲の湯 ドリーミン出雲		センチュリオンホテル &スパクラシック出雲	ツインリブスホテル 出雲	※東横イン 出雲市駅前
						グリーンリッチホテル 出雲	ひらたメイプルホテル
島根県 安来市							

(※) の宿舎は無料の朝食サービスになります。  
(◆) の宿舎は素泊り(1泊食事なし)になります。

## 1. 申込方法について

大会期間中の昼食弁当は、地元食材を取り入れた郷土色豊かな日替わりメニューにて提供いたします。「宿泊・交通等申込サイト」よりお申込みください。

なお、弁当のお申込みは、必ず宿泊のお申し込みと同時にお願いいたします。

また、ソフトボール・剣道のみ、試合結果により、翌日の交流大会（交歓試合を含む）に出場しない選手については、交流大会会場から出発するまで、各会場にて取消を受け付けます。

※その場合、取消料はかかりません。弁当代金は後日返金いたします。競技前日のお申込み受け付けはできません。

## 2. 料金について

1個につき1,300円（税込）お茶付

## 3. 受取について

(1) 受取日：令和6年10月19日(土)～10月22日(火)の4日間

(2) 受取場所：10月19日(土)：総合開会式会場

(ヤマタスポーツパーク（鳥取県立布勢総合運動公園）)

10月19日(土)・20日(日)・21日(月)：各交流大会会場

10月22日(火)：総合閉会式会場（とりぎん文化会館（鳥取県立県民文化会館）)

(3) 受取方法：「宿泊・交通等申込サイト」に弁当引換確認証を掲載いたします。

あらかじめ印刷のうえ、各会場の引換所にて弁当引換確認証と引き換えに弁当を受け取ってください。

## 4. 留意事項

(1) ソフトボール交流大会（22日分のみ）、ゴルフ交流大会、サイクリング交流大会、俳句交流大会、美術展の各会場での昼食弁当の取り扱いはありません。

(2) ソフトボール交流大会（22日分のみ）、ゴルフ交流大会、俳句交流大会、美術展の昼食については、会場内又は会場周辺の飲食施設等をご利用ください。

(3) サイクリング交流大会の昼食については、エイドステーション「中山農業者トレーニングセンター」で軽食の提供がございます。

(4) 10月19日(土)の総合開会式当日は、雨天等でも弁当を配付いたします。

(5) 10月19日(土)、20日(日)、21日(月)の交流大会において雨天等により、その日の交流大会の予定が変更になった場合でも、選手団バスは運行する予定としているため、原則として交流大会会場にて弁当を配付いたします。（時間指定あり）

なお、引き換えされなかった場合でも返金はありません。

(6) 食中毒防止のため、必ず指定された時間までにお召し上がりください。（消費期限は弁当容器に記載されています。）

(7) 弁当を持ち帰った場合、当社は一切の責任を負いかねます。

(8) 弁当の空容器・お茶に関しては、分別回収いたしますのでご協力ください。

(9) 昼食弁当は旅行契約に該当いたしません。取消料は、5ページをご参照ください。



## 1. 大会期間中のバス輸送について

10月18日(金)～10月22日(火)まで、以下のとおりバスによる計画輸送を行います。

選手団バス (選手団バス乗車証が必要)	10月18日(金) 来県時	【剣道・ローイング】 来県時指定乗降地 ・米子駅 ・米子鬼太郎空港	➡	【剣道】 監督会議会場、公式練習会場、 種目別指定宿泊施設 【ローイング】 種目別指定宿泊施設
		【剣道・ローイング以外】 来県時指定乗降地 ・鳥取駅 ・倉吉駅 ・米子駅 ・鳥取砂丘コナン空港 ・米子鬼太郎空港	➡	前泊指定宿泊施設
	10月19日(土) 交流大会	【剣道・ローイングのみ】 種目別指定宿泊施設	↔	交流大会会場
	10月19日(土) 総合開会式	前泊指定宿泊施設	➡	総合開会式会場
		来県時指定乗降地	➡	総合開会式会場
		総合開会式会場	➡	監督・代表者会議、開始式、 公式練習会場等
	監督・代表者会議、開始式、 公式練習会場等	➡	種目別指定宿泊施設	
総合開会式会場	➡	種目別指定宿泊施設		
交流大会期間中	種目別指定宿泊施設	↔	交流大会会場	
離県時	種目別指定宿泊施設 (午前中)	➡	最寄駅 (離県時指定乗降地)	
	交流大会会場 (10月22日ソフトボールのみ)	➡	最寄駅 (離県時指定乗降地)	
シャトルバス (一般観覧者を含め無料)	10月19日(土) 総合開会式	シャトルバス指定乗降場 (鳥取駅等)	↔	総合開会式会場

- 選手団バスは、宿泊・輸送センターを通じて指定宿泊施設に宿泊し、かつ「選手団バス乗車証」を持参している選手団の方（事前申込が必要）に限り利用することができます。
- 選手団バスの利用については、「ねんりんピックはばたけ鳥取2024宿泊・輸送センター」と募集型企画旅行契約を締結していただきます。（最少催行人員1名/添乗員は同行いたしません。）  
旅行代金はおひとり様3,000円(税込)で申し受けますので、「宿泊・交通等申込サイト」にてお申し込みください。  
取消料については、5ページをご参照ください。
- 6月28日(金)時点の申込内容を基に「乗車計画書」を作成いたします。  
同日を過ぎてからの大幅な変更等には対応できませんので、ご了承ください。
- お申込みいただいた選手団バスの時刻等詳細については、後日「宿泊・交通等申込サイト」に掲載される「乗車計画書」にてご確認ください。

## 2. 選手団バス運行計画について

- (1) 総合開会式前日の10月18日(金)に都道府県・政令指定都市単位で来県される場合、宿泊・輸送センターを通じて前泊指定宿泊施設に宿泊される選手団については、来県時指定乗降地（鳥取駅、倉吉駅、米子駅、鳥取砂丘コナン空港、米子鬼太郎空港）から前泊指定宿泊施設まで選手団バスを運行いたします。

また10月19日(土)に都道府県・政令指定都市単位で来県される場合、来県時指定乗降地(鳥取駅・鳥取砂丘コナン空港)から総合開会式会場まで選手団バスを運行いたします。

＜剣道・ローイングの交流大会参加者の方＞

10月18日(金)に、来県される剣道・ローイングの選手団を対象に、米子駅・米子鬼太郎空港から監督会議会場・前日練習会場（剣道のみ）及び指定宿泊施設まで、選手団バスを運行します。会議等の終了後は、種目別指定宿泊施設まで選手団バスを運行いたします。

- (2) 10月19日(土)の総合開会式当日は、宿泊・輸送センターを通じて前泊指定宿泊施設に宿泊された選手団については、前泊指定宿泊施設から総合開会式会場まで選手団バスを運行いたします。
- (3) 総合開会式終了後は、交流大会の種目ごとに、会議等会場や種目別指定宿泊施設等まで選手団バスを運行いたします。
- (4) 交流大会期間中の10月20日(日)・21日(月)は、種目別指定宿泊施設と各交流大会会場間で選手団バスを運行いたします。また、10月22日(火)はソフトボール交流大会に参加する4チームのみ、種目別指定宿泊施設から交流大会会場まで選手団バスを運行いたします。
- (5) 離県時は、種目別指定宿泊施設から最寄駅まで選手団バスを運行いたします。  
10月20日(日)に交流大会が終了する種目（マラソン、剣道、ローイング、ウォークラリー、太極拳、バウンスボール、ダンススポーツ、サイクリング、民謡、俳句）については、10月21日(月)に種目別指定宿泊施設から最寄駅（離県時指定乗降地：鳥取駅、倉吉駅、米子駅）まで運行いたします。  
なお、10月22日(火)にソフトボール交流大会に参加する選手団については、交流大会会場から最寄駅まで運行いたします。
- (6) 上記のいずれの場合も目的地までの距離が概ね1 km以内の場合は、原則として徒歩による移動となりますのでご了承ください。また緊急時を除き、立寄り先の追加、変更等には応じることができませんのであらかじめご了承ください。
- (7) 選手団バスは、利用予定バス会社一覧（30ページ）に記載のいずれかを利用いたします。バス会社の指定等のご要望には応じられませんのでご了承ください。

### 3. 選手団バスの運行ルートについて

「選手団バス運行体系図」（19～21ページ）とあわせてご参照ください。

運行日	運行ルート			備考	
	記号	出発地	到着地		
10月18日 (金)	A	JR各指定乗降駅 (鳥取駅、倉吉駅、米子駅)	→	前泊指定宿泊施設	
	B	鳥取砂丘コナン空港	→		
	C	米子鬼太郎空港	→		
	D	米子駅	→	監督会議・公式練習会場	剣道のみ
	E	米子鬼太郎空港	→	監督会議・公式練習会場	剣道のみ
	F	監督会議・公式練習会場	→	種目別指定宿泊施設	剣道のみ
	G	米子駅	→	種目別指定宿泊施設	剣道・ローイングのみ
	H	米子鬼太郎空港	→	種目別指定宿泊施設	剣道・ローイングのみ
10月19日 (土)	I	前泊指定宿泊施設	→	総合開会式会場	
	J	鳥取駅等	→		
	K	総合開会式会場	→	監督（代表者）会議会場	監督（代表者）会議参加者用（注1）
	L	総合開会式会場	→	開始式会場等	（注2）
	M	総合開会式会場	→	種目別指定宿泊施設	
	N	監督（代表者）会議会場	→	開始式会場等	（注2）
	O	開始式会場等	→	種目別指定宿泊施設	
	P	監督（代表者）会議会場	→	種目別指定宿泊施設	
	Q	種目別指定宿泊施設	→	交流大会会場	剣道、ローイングのみ
	R	交流大会会場	→	種目別指定宿泊施設	剣道、ローイングのみ
10月20日 (日)	S	種目別指定宿泊施設	→	交流大会会場	
	T	交流大会会場	→	種目別指定宿泊施設	
10月21日 (月)	U	種目別指定宿泊施設	→	交流大会会場	
	V	交流大会会場	→	種目別指定宿泊施設	
	W	種目別指定宿泊施設	→	最寄駅	10月20日（日）で終了する種目
10月22日 (火)	X	種目別指定宿泊施設	→	最寄駅	10月21日（月）で終了する種目
	Y	種目別指定宿泊施設	→	交流大会会場	ソフトボールのみ（注3）
	AA	交流大会会場	→	最寄駅	ソフトボールのみ（注3）

**注1 「監督（代表者）会議会場」**

10月19日(土)の「K」は監督（代表者）会議参加者用となっています。当日に会議が予定されていない種目は、監督または代表者であっても「L」または「M」の選手団バスにご乗車いただくことになります。

**注2** 10月19日(土)の総合開会式終了後、水泳、ダンススポーツは前日練習会場、太極拳は立位置確認会場経由で運行する予定です。

**注3** ソフトボール交流大会に参加する選手は、「Y」を選択してください。

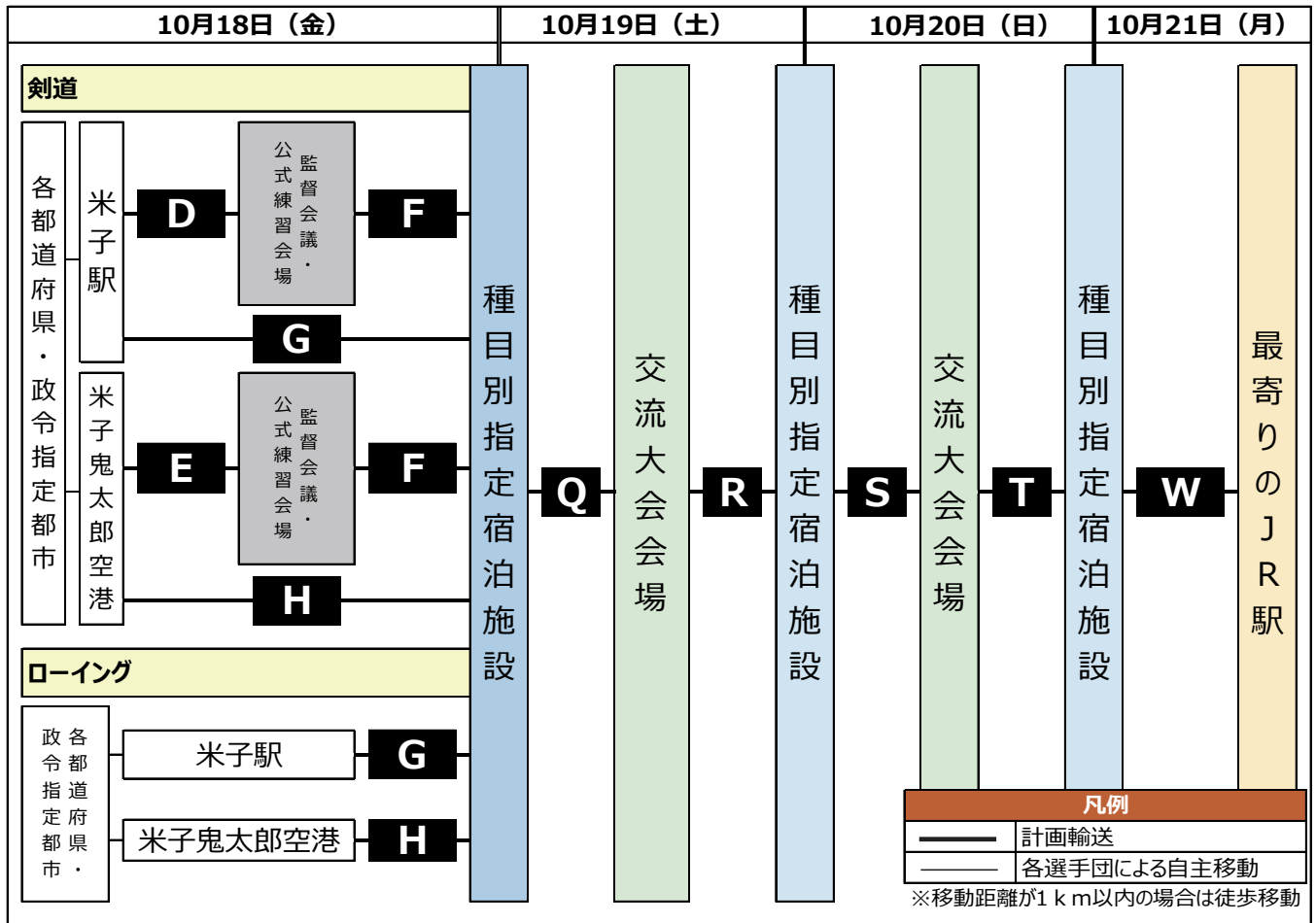
10月22日(火)に試合のない選手団は、前日の段階で宿泊・輸送センターにて「X」（種目別指定宿泊施設→最寄駅）に変更いたします。

**・出発地から到着地までが概ね1 km以内の立地になった場合には、選手団バスは運行いたしません。**

#### 4. 選手団バス運行体系図

種目により申込の記号が異なる場合がございます。以下の図をご参照いただきお間違いのないようお願いいたします。

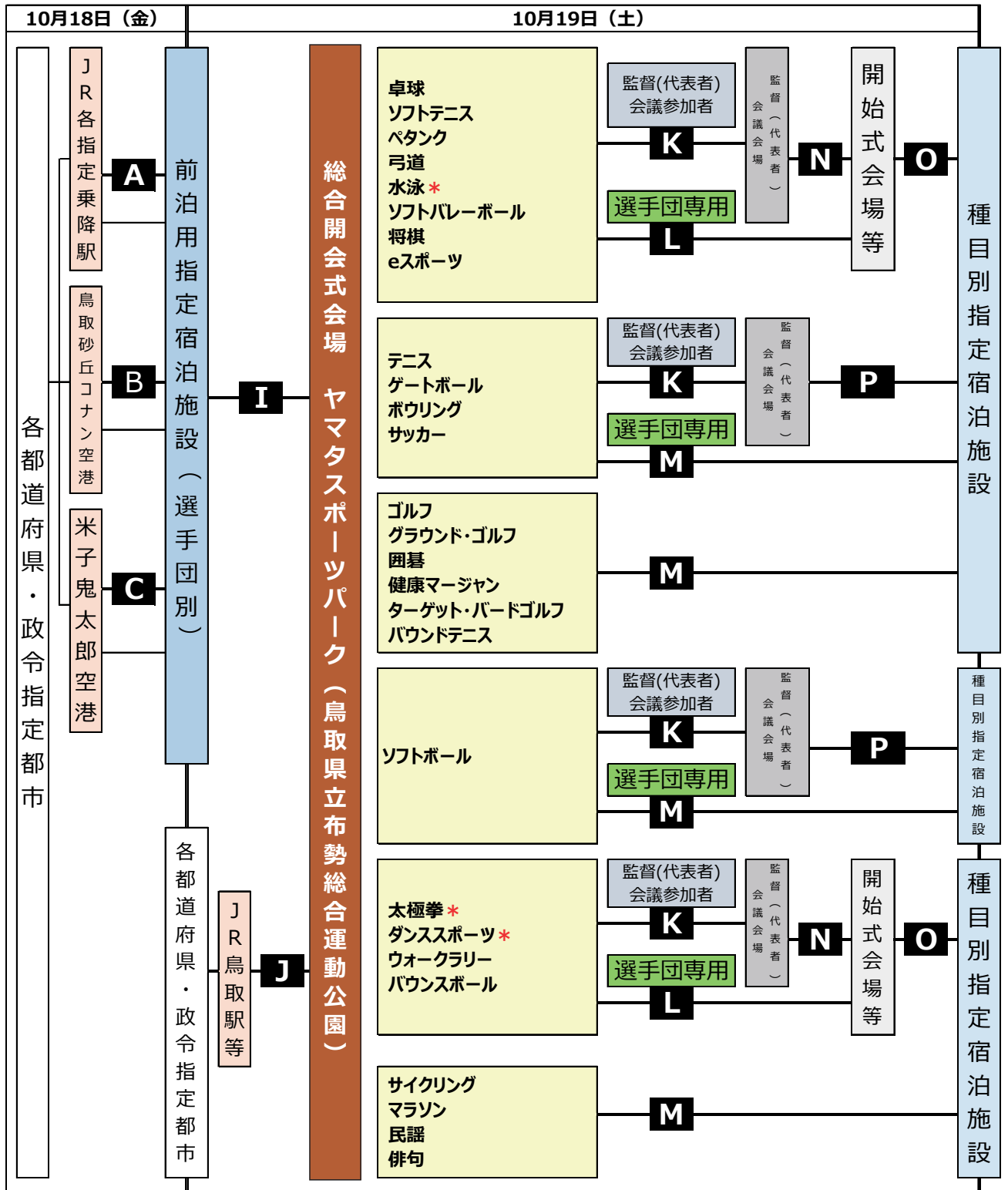
【剣道・ローイング】



#### 4. 選手団バス運行体系図

種目により申込の記号が異なる場合がございます。以下の図をご参照いただきお間違いのないようお願いいたします。

【剣道・ローイング以外】



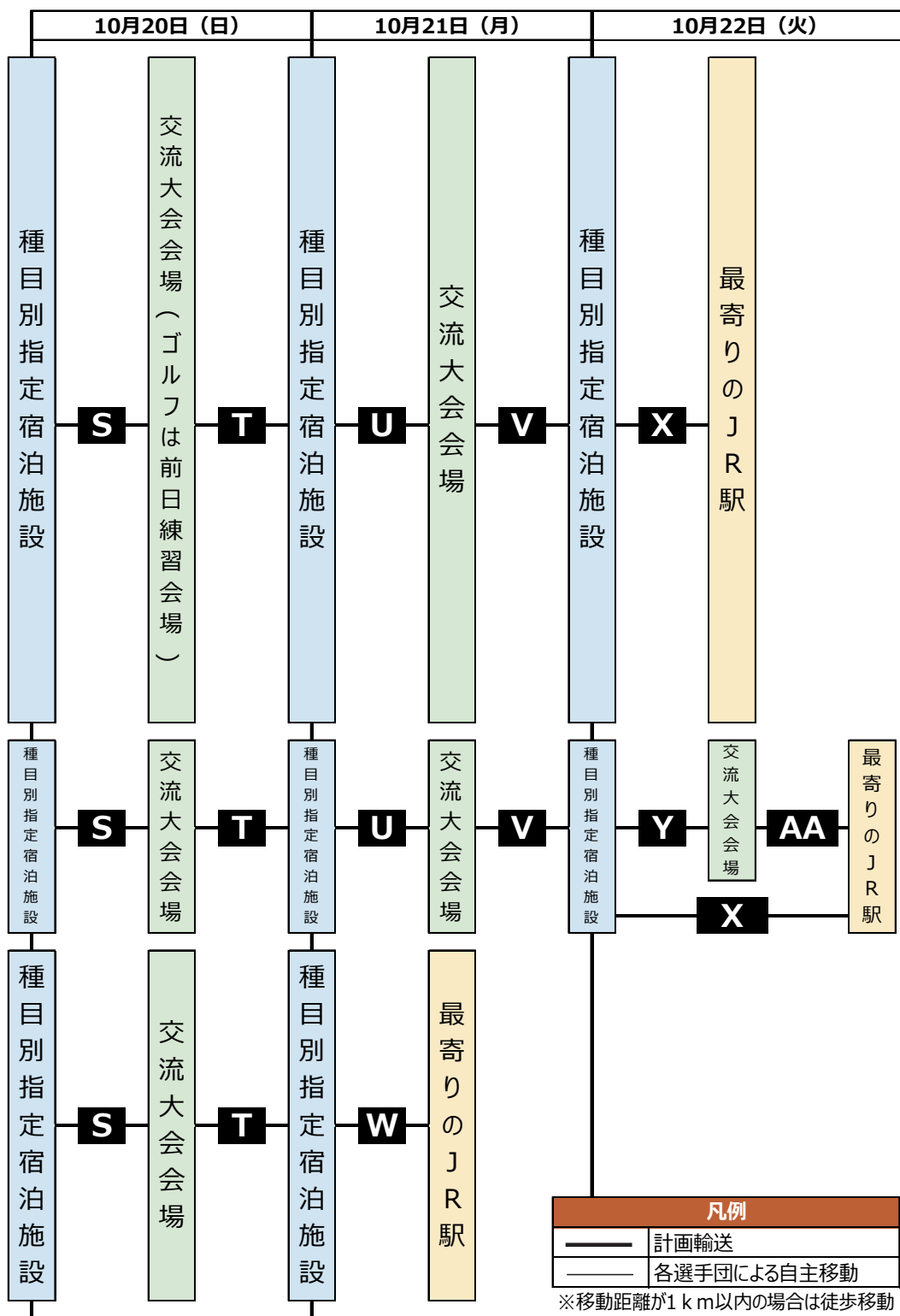
※開催要領に基づいた運行ルートです。 ※10月19日(土)に開始式がない競技があります。

※監督(代表者)会議と開始式の開催について前後する場合があります。

※「N」について、監督会議会場と開始式会場等の会場が同会場の時は、輸送はありません。

また、目的地までの距離が概ね1 km以内の場合は、原則として徒歩による移動となります。

\* 10月19日(土)の総合開會式終了後、水泳、ダンススポーツは前日練習会場、太極拳は立位置確認会場経由で運行する予定です。開始式は10月20日(日)となります。



## 5. 来県及び離県の交通手段について

(1) 全国から参集する選手団等の来県及び離県は、自由集合及び自由解散となりますので各自にてご手配ください。

(2) 貸切バスで来県される場合の注意事項

①総合開会式前日の10月18日(金)に来県される場合は、直接宿泊施設にお入りください。

なお、貸切バス及び乗用車については、駐車場の手配はできませんので、ご了承ください。

②総合開会式当日の10月19日(土)に来県される場合は、事務局もしくは宿泊・輸送センターが指定する場所までお越しください。

なお、降車場及び時間が限定されますので、当該選手団には、別途ご案内いたします。

(3) JRの運賃割引

①旅客運賃割引証

JRを利用（片道の営業キロが100kmを超え、かつ往復利用の場合）して大会に参加する選手及び役員は、事務局が発行する「旅客運賃割引証」を乗車券発行窓口に提出すると運賃（特急料金等は対象外）の割引が適用される予定です。

詳細につきましては、後日事務局からご案内いたします。なお、②などの割引との併用はできませんのでご注意ください。

②団体割引制度

8名以上の人数、かつ同一行程でご乗車いただくと普通運賃が割引になります。

※ご不明な点は、お近くの(株)JTB各支店（44ページ）またはJR各社までお問合せください。

鳥取県を横断する  
観光列車「あめつち」運行中！ /



運行情報（区間、時刻、運賃・料金など）について、詳しくは「JRおでかけネット」をご覧ください。▶



## 5. 来県及び離県の交通手段について

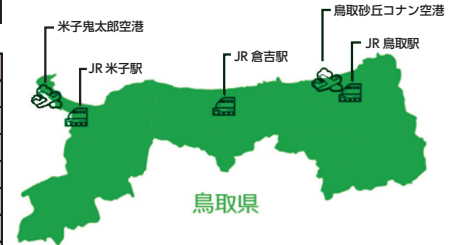
### 【JR時刻表】

#### ●JR（京都・大阪 ⇄ 鳥取・倉吉）

列車名	京都発	新大阪発	大阪発	三ノ宮発	姫路発	鳥取着	倉吉着
スーパーはくと1号	7:06	7:31	7:38	7:57	8:36	10:12	10:43
スーパーはくと3号	8:50*	9:15	9:26*	9:44*	10:22	11:58	12:30
スーパーはくと5号			10:56	11:14	11:53	13:30	14:05
スーパーはくと7号			12:56	13:14	13:53	15:30	16:05
スーパーはくと9号			14:56	15:14	15:53	17:33	
スーパーはくと11号			17:04	17:27	18:07	19:38	
スーパーはくと13号※			19:06	19:28*	20:10	21:47	22:17
スーパーはくと15号			20:36	20:57	21:39	23:11	

- …来県時
- …離県時
- …県内移動時

#### < 主要駅及び空港 >



※臨時列車です。 \* 平日の時刻です。

列車名	倉吉発	鳥取発	姫路着	三ノ宮着	大阪着	新大阪着	京都着
スーパーはくと2号	6:05	6:36	8:13	9:00	9:20		
スーパーはくと4号	8:11	8:52	10:25	11:00	11:19		
スーパーはくと6号		10:46	12:24	13:00	13:19		
スーパーはくと8号	11:40	12:21	13:51	14:30	14:48		
スーパーはくと10号※	13:39	14:21	15:51	16:29	16:48		
スーパーはくと12号	14:42	15:12	16:51	17:30	17:50		
スーパーはくと14号	16:25	16:55	18:27	19:10	19:31	19:41	20:06
スーパーはくと16号		18:40	20:09	20:45	21:04	21:12	21:37

※臨時列車です。

#### ●JR（岡山 ⇄ 鳥取）

列車名	岡山発	鳥取着	列車名	鳥取発	岡山着
スーパーいなば1号	6:46	8:36	スーパーいなば2号	7:02	8:57
スーパーいなば3号	9:13	11:04	スーパーいなば4号	10:02	11:49
スーパーいなば5号	11:05	12:59	スーパーいなば6号	13:54	15:44
スーパーいなば7号	14:01	15:52	スーパーいなば8号	16:25	18:11
スーパーいなば9号	17:24	19:18	スーパーいなば10号	18:58	20:49
スーパーいなば11号	20:19	22:10	スーパーいなば12号	20:39	22:24

#### ●JR（岡山 ⇄ 米子）

列車名	岡山発	米子着	列車名	米子発	岡山着
やくも1号	7:05	9:21	やくも2号	5:32	7:41
やくも3号	8:13	10:23	やくも4号	6:23	8:35
やくも5号	9:13	11:25	やくも6号	7:30	9:47
やくも7号	10:13	12:25	やくも8号	8:29	10:43
やくも9号	11:13	13:25	やくも10号	9:35	11:47
やくも11号	12:13	14:26	やくも12号※	10:36	12:47
やくも13号※	13:13	15:28	やくも14号	11:35	13:46
やくも15号	14:13	16:27	やくも16号※	12:35	14:47
やくも17号※	15:13	17:31	やくも18号	13:36	15:47
やくも19号	16:13	18:30	やくも20号	14:37	16:47
やくも21号	17:13	19:37	やくも22号	15:35	17:47
やくも23号	18:13	20:34	やくも24号	16:34	18:47
やくも25号	19:13	21:35	やくも26号	17:35	19:48
やくも27号	20:13	22:24	やくも28号※	18:22	20:29
やくも29号※	21:20	23:29	やくも30号	19:28	21:35

※臨時列車です。

#### ●JR（鳥取 ⇄ 倉吉 ⇄ 米子）

列車名	鳥取発	倉吉発	米子着
スーパーまつかぜ1号	7:04	7:33	8:05
スーパーまつかぜ3号	8:25	8:57	9:29
スーパーおき3号	9:44	10:13	10:48
スーパーまつかぜ5号	11:40	12:09	12:39
スーパーおき5号	13:52	14:21	14:53
スーパーまつかぜ7号	15:14	15:45	16:19
スーパーまつかぜ9号	17:43	18:12	18:46
スーパーまつかぜ11号	18:42	19:12	19:45
スーパーまつかぜ13号	20:49	21:19	21:52

列車名	米子発	倉吉着	鳥取着
スーパーまつかぜ2号	6:58	7:31	8:04
スーパーまつかぜ4号	8:20	8:53	9:25
スーパーまつかぜ6号	9:52	10:23	10:57
スーパーまつかぜ8号	12:23	12:58	13:28
スーパーまつかぜ10号	14:55	15:26	15:58
スーパーおき4号	17:13	17:43	18:17
スーパーまつかぜ12号	18:40	19:11	19:41
スーパーまつかぜ14号	20:47	21:18	21:48

※この時刻表は2024年3月31日現在の情報です。時刻表は変更される可能性があります。予めご了承ください。

### 【飛行機時刻表】

#### ●飛行機（羽田 ⇄ 鳥取）

便名	羽田発	鳥取着
NH0291	7:00	8:15
NH0293	9:10	10:25
NH0295	13:25	14:40
NH0297	16:30	17:45
NH0299	19:15	20:30

便名	鳥取発	羽田着
NH0292	7:05	8:15
NH0294	8:55	10:10
NH0296	11:10	12:30
NH0298	15:25	16:45
NH0300	18:30	19:50

#### ●飛行機（羽田 ⇄ 米子）

便名	羽田発	米子着
NH0381	7:00	8:15
NH0383	9:10	10:30
NH1087	12:40	14:00
NH0385	15:30	16:50
NH0387	18:10	19:30
NH0389	20:05	21:25

便名	米子発	羽田着
NH0382	7:25	8:45
NH0384	8:55	10:15
NH0386	11:10	12:35
NH1088	14:45	16:10
NH0388	17:40	19:10
NH0390	20:20	21:45

※この時刻表は2024年3月31日～10月26日の夏ダイヤです。



## 6. 宿泊施設ごと指定乗降地一覧

No.	施設名	郵便番号	住所	指定乗降駅
1	味覚のお宿 山田屋	680-0907	鳥取県鳥取市賀露町北1-5-36	鳥取駅
2	まつむら旅館別館汐見亭	680-0907	鳥取県鳥取市賀露町北3-27-18	
3	貝殻節の里 旅風庵	689-0332	鳥取県鳥取市気高町勝見696-1	
4	浜村温泉 魚と屋	689-0331	鳥取県鳥取市気高町浜村682-65	
5	福田屋旅館	680-1442	鳥取県鳥取市吉岡温泉町238	
6	田中屋旅館	680-1442	鳥取県鳥取市吉岡温泉町251	
7	薬師湯 新生館	680-1442	鳥取県鳥取市吉岡温泉町753	
8	北川旅館	680-1442	鳥取県鳥取市吉岡温泉町765	
9	藤田旅館	680-1442	鳥取県鳥取市吉岡温泉町771	
10	たから屋	680-1442	鳥取県鳥取市吉岡温泉町772	
11	とっとり休養センターレーク大樹	680-1439	鳥取県鳥取市金沢6	
12	民営国民宿舎 ニュー砂丘荘	680-0001	鳥取県鳥取市浜坂1390-230	
13	満月荘	680-0912	鳥取県鳥取市商米町108-1	
14	かまや旅館	681-0003	鳥取県岩美郡岩美町浦富1892	
15	シーサイドうらどめ	681-0003	鳥取県岩美郡岩美町浦富2475-18	
16	シーハウス うえきゆう	681-0003	鳥取県岩美郡岩美町浦富2475-336	
17	ピーチインたけそう	681-0003	鳥取県岩美郡岩美町浦富2540-3	
18	明石家	681-0024	鳥取県岩美郡岩美町岩井536	
19	東浜7号宿舎小西	681-0011	鳥取県岩美郡岩美町陸上44-4	
20	民宿 松荘	681-0003	鳥取県岩美郡岩美町浦富2539-12	
21	東観協 第20号	681-0011	鳥取県岩美郡岩美町陸上693	
22	民宿 河口	681-0011	鳥取県岩美郡岩美町陸上1046	
23	民宿 ALOHA	681-0011	鳥取県岩美郡岩美町陸上588	
24	東観協第23号民宿中島	681-0011	鳥取県岩美郡岩美町陸上1030	
25	ヒュッテ白樺	680-0728	鳥取県八頭郡若桜町つく米631-29	
26	氷ノ山高原の宿 氷太くん	680-0728	鳥取県八頭郡若桜町つく米635-13	
27	アルパインヒュッテ	680-0728	鳥取県八頭郡若桜町つく米631-13	
28	楽之	689-1402	鳥取県八頭郡智頭町智頭484	
29	ナギノ森ノ宿	689-1451	鳥取県八頭郡智頭町大背205	
30	谷口旅館	680-0611	鳥取県八頭郡八頭町富枝453-11	
31	湯郷グランドホテル	707-0062	岡山県美作市湯郷581-2	
32	ふくます亭	707-0061	岡山県美作市中山1203-6	
33	ゆのごう美春閣	707-0061	岡山県美作市中山1144	
34	ポピースプリングスリゾート&スパ	707-0062	岡山県美作市湯郷538-1	
35	清次郎の湯 ゆのごう館	707-0062	岡山県美作市湯郷906-1	
36	やさしさの宿 竹亭	707-0062	岡山県美作市湯郷622-1	
37	リバーサイド湯郷	707-0041	岡山県美作市林野275	
38	作東バレンタインホテル	709-4234	岡山県美作市江見993	
39	ときわ野	669-5379	兵庫県豊岡市日高町名色1328-1	
40	神鍋グリーンホテル	669-5341	兵庫県豊岡市日高町国分寺400-17	
41	山の家浄山神鍋ハイランドホテル	669-5371	兵庫県豊岡市日高町太田1番地	

## 6. 宿泊施設ごと指定乗降地一覧

No.	施設名	郵便番号	住所	指定乗降駅	
42	みやま荘	669-5379	兵庫県豊岡市日高町名色1200-1	鳥取駅	
43	オーベルジュ アルビレオ天文台	669-5377	兵庫県豊岡市日高町山田147-1		
44	神鍋亭	669-5371	兵庫県豊岡市日高町太田5		
45	パークホテル白樺館	667-1124	兵庫県養父市丹戸896-2		
46	グリーンホテルやまなみ	667-1127	兵庫県養父市大久保1579-3		
47	プラトーこのはな	667-1124	兵庫県養父市丹戸909-1		
48	ホテルやまとよ	667-1124	兵庫県養父市丹戸910番地		
49	旅館さかえ	667-1344	兵庫県美方郡香美町村岡区大笹688		
50	かどや新館	667-1344	兵庫県美方郡香美町村岡区大笹748		
51	お宿 ひさ家	667-1344	兵庫県美方郡香美町村岡区大笹756-2		
52	民宿旅館 川戸屋	669-6671	兵庫県美方郡香美町香住区余部1733-1		
53	七釜温泉 奥澤旅館	669-6741	兵庫県美方郡新温泉町七釜744		
54	こう屋旅館	669-6741	兵庫県美方郡新温泉町七釜381		
55	ときわ旅館	669-6741	兵庫県美方郡新温泉町七釜895-2		
56	湯村温泉 魚と屋	669-6821	兵庫県美方郡新温泉町湯1599-1		
57	佳泉郷 井づつや	669-6821	兵庫県美方郡新温泉町湯1535		
58	朝野家	669-6821	兵庫県美方郡新温泉町湯1269		
59	湯村温泉 とみや	669-6821	兵庫県美方郡新温泉町湯206-1		
60	料理旅館 大田荘	669-6741	兵庫県美方郡新温泉町七釜382		
61	芦屋荘	669-6701	兵庫県美方郡新温泉町芦屋443		
62	かにソムリエの宿 澄風荘	669-6702	兵庫県美方郡新温泉町浜坂1856-1		
63	浜坂温泉保養荘	669-6702	兵庫県美方郡新温泉町浜坂775		
64	別館カワナツ	669-6702	兵庫県美方郡新温泉町浜坂2854-1		
65	かにの宿 網元	669-6701	兵庫県美方郡新温泉町芦屋512-1		
66	七釜荘	669-6741	兵庫県美方郡新温泉町七釜337		
67	浜坂温泉 魚と屋	669-6701	兵庫県美方郡新温泉町芦屋663		
68	宮の下荘	669-6813	兵庫県美方郡新温泉町丹土137		
69	伯雲亭	669-6822	兵庫県美方郡新温泉町細田525		
70	ホテルルートイン加西 北条の宿	675-2302	兵庫県加西市北条町栗田7-7		
71	石井旅館	682-0885	鳥取県倉吉市堺町1-863		倉吉駅
72	松風荘旅館	682-0863	鳥取県倉吉市瀬崎町2751-1		
73	まきた旅館	682-0825	鳥取県倉吉市西仲町2666		
74	松原旅館	682-0823	鳥取県倉吉市東町441-6		
75	ビジネスインたけのや	682-0887	鳥取県倉吉市明治町1016-13		
76	福助旅館	682-0887	鳥取県倉吉市明治町1033-4		
77	旅館大橋	682-0123	鳥取県東伯郡三朝町三朝302-1		
78	山狭露天 清流荘	682-0123	鳥取県東伯郡三朝町三朝309		
79	プランナールみささ	682-0123	鳥取県東伯郡三朝町三朝388-1		
80	みささガーデンホテル	682-0123	鳥取県東伯郡三朝町三朝696-1		
81	三朝温泉 後楽	682-0123	鳥取県東伯郡三朝町三朝972-1		
82	三朝館	682-0122	鳥取県東伯郡三朝町山田174		

## 6. 宿泊施設ごと指定乗降地一覧

No.	施設名	郵便番号	住所	指定乗降駅
83	溪泉閣	682-0122	鳥取県東伯郡三朝町山田180	倉吉駅
84	三朝薬師の湯 万翠楼	682-0122	鳥取県東伯郡三朝町山田5	
85	三朝温泉 桃園館	682-0122	鳥取県東伯郡三朝町大字山田118-1	
86	三朝ロイヤルホテル	682-0121	鳥取県東伯郡三朝町大瀬1210	
87	依山楼 岩崎	682-0123	鳥取県東伯郡三朝町三朝365-1	
88	BARCOS RYOKAN 三朝荘	682-0123	鳥取県東伯郡三朝町三朝847	
89	三朝温泉 かがり火の宿 有楽	682-0123	鳥取県東伯郡三朝町三朝642-1	
90	望湖楼	682-0715	鳥取県東伯郡湯梨浜町はわい温泉4-25	
91	鹿鳴館	682-0715	鳥取県東伯郡湯梨浜町はわい温泉4-48	
92	千年亭	682-0715	鳥取県東伯郡湯梨浜町はわい温泉4-62	
93	別館湯乃島	682-0715	鳥取県東伯郡湯梨浜町はわい温泉5-1	
94	国民宿舎 水明荘	689-0713	鳥取県東伯郡湯梨浜町旭132	
95	ゆの宿 彩香	682-0715	鳥取県東伯郡湯梨浜町はわい温泉4-74	
96	河上旅館	689-2501	鳥取県東伯郡琴浦町大字赤碕1104-5	
97	サンシャインとうはく	689-2303	鳥取県東伯郡琴浦町徳万437-10	
98	ホテルルートイン津山	708-0862	岡山県津山市横山108-1	
99	津山鶴山ホテル	708-0832	岡山県津山市東新町114-4	
100	民宿 佐良苑	708-0872	岡山県津山市平福557-1	
101	ザ・シロヤマテラス津山別邸	708-0022	岡山県津山市山下30-1	
102	津山セントラルホテルタウンハウス	708-0023	岡山県津山市大手町2-2	
103	津山セントラルホテルアネックス	708-0023	岡山県津山市大手町7-1	
104	湯の蔵つるや	717-0402	岡山県真庭市湯原温泉144	
105	ホテル蒜山ヒルズ	717-0503	岡山県真庭市蒜山富山根694-129	
106	蒜山なごみの温泉 津黒高原荘	717-0513	岡山県真庭市蒜山下和1080-1	
107	森のホテルロシュフォール	717-0404	岡山県真庭市社128-14	
108	湯原温泉国際観光ホテル菊之湯	717-0402	岡山県真庭市湯原温泉16	
109	八景	717-0406	岡山県真庭市豊栄1572	
110	旅館 翠幸園	689-3543	鳥取県米子市蚊屋282-1	米子駅
111	おーゆ・ホテル	683-0001	鳥取県米子市皆生温泉1-18-1	
112	皆生つるや	683-0001	鳥取県米子市皆生温泉2-5-1	
113	芙蓉別館	683-0001	鳥取県米子市皆生温泉3-14-10	
114	三井別館	683-0001	鳥取県米子市皆生温泉3-15-55	
115	皆生ランドホテル天水	683-0001	鳥取県米子市皆生温泉4-18-45	
116	華水亭	683-0001	鳥取県米子市皆生温泉4-19-10	
117	ペイサイドスクエア皆生ホテル	683-0001	鳥取県米子市皆生温泉4-21-1	
118	旅館三井	683-0001	鳥取県米子市皆生温泉4-24-21	
119	いこい亭菊萬	683-0001	鳥取県米子市皆生温泉4-27-1	
120	皆生菊乃家	683-0001	鳥取県米子市皆生温泉4-29-10	
121	湯喜望白扇	683-0001	鳥取県米子市皆生温泉3-12-33	
122	ホテルわこう	683-0802	鳥取県米子市東福原2丁目1-1	

## 6. 宿泊施設ごと指定乗降地一覧

No.	施設名	郵便番号	住所	指定乗降駅
123	ビジネスホテルオーシャン	683-0801	鳥取県米子市新開3-2-55	米子駅
124	ホテルエリアワン境港マリーナ	684-0051	鳥取県境港市新屋町3268	
125	天然温泉 境港 夕凧の湯 御宿 野乃	684-0004	鳥取県境港市大正町216番地	
126	ポートインさかいみなと	684-0004	鳥取県境港市大正町222	
127	ペンション赤いりぼん	689-3319	鳥取県西伯郡大山町赤松313-10	
128	ペンションわくわく村	689-3319	鳥取県西伯郡大山町赤松313-11	
129	ペンション・あけまの森	689-3319	鳥取県西伯郡大山町赤松313-14	
130	弥山荘	689-3318	鳥取県西伯郡大山町大山116	
131	大山・山の家 シーハイル	689-3318	鳥取県西伯郡大山町大山144-3	
132	ロッヂサノ	689-3318	鳥取県西伯郡大山町大山145-1	
133	大山ビューハイツ	689-3318	鳥取県西伯郡大山町大山145-7	
134	とやま旅館	689-3318	鳥取県西伯郡大山町大山18	
135	大山館	689-3318	鳥取県西伯郡大山町大山22	
136	やまびこ荘	689-3318	鳥取県西伯郡大山町大山36-16	
137	川床屋	689-3318	鳥取県西伯郡大山町大山40-2	
138	雪花荘	689-3318	鳥取県西伯郡大山町大山40-3	
139	緑荘	689-3318	鳥取県西伯郡大山町大山40-9	
140	吉野旅館	689-3318	鳥取県西伯郡大山町大山46	
141	友好館	689-3111	鳥取県西伯郡大山町赤坂760	
142	Hale Makawao	689-3317	鳥取県西伯郡大山町飯戸1542-91	
143	緑水園	683-0343	鳥取県西伯郡南部町下中谷606	
144	メルキール鳥取大山リゾート&スパ	689-4108	鳥取県西伯郡伯耆町丸山中祖1647-13	
145	ペンションあすか	689-4213	鳥取県西伯郡伯耆町金屋谷1692-4	
146	ペンションたんね	689-4101	鳥取県西伯郡伯耆町小林123-56	
147	沖村ペンション	689-4101	鳥取県西伯郡伯耆町小林88-13	
148	アリスの丘	689-4101	鳥取県西伯郡伯耆町小林88-25	
149	雄峰ペンション	689-4103	鳥取県西伯郡伯耆町真野694-4	
150	ゆきんこ村・四季彩	689-5552	鳥取県日野郡日南町下阿毘縁478	
151	井谷旅館	689-5212	鳥取県日野郡日南町霞927-3	
152	ふるさと日南邑	689-5662	鳥取県日野郡日南町神戸上2962-1	
153	リバーサイドひの	689-4526	鳥取県日野郡日野町下榎1183	
154	休暇村奥大山	689-4424	鳥取県日野郡江府町御机字鏡成709-1	
155	米子屋旅館	689-4401	鳥取県日野郡江府町江尾2000	
156	門脇旅館	689-4401	鳥取県日野郡江府町江尾2064	
157	レインボープラザホテル	690-0825	鳥根県松江市学園1-8-8	
158	松江ニューアーバンホテル別館	690-0845	鳥根県松江市西茶町40-1	
159	松江プラザホテル本館	690-0003	鳥根県松江市朝日町469-1	
160	松江プラザホテル別館	690-0003	鳥根県松江市朝日町463-11	
161	松江シティホテル本館	690-0843	鳥根県松江市末次本町31番地	
162	松江シティホテル別館	690-0843	鳥根県松江市末次本町29番地	

## 6. 宿泊施設ごと指定乗降地一覧

No.	施設名	郵便番号	住所	指定乗降駅
163	ホテル一畑	690-0852	島根県松江市千鳥町30	米子駅
164	ホテルルートイン松江	690-0842	島根県松江市東本町2-22	
165	グリーンリッチホテル松江駅前	690-0003	島根県松江市朝日町493-1	
166	天然温泉 だんだんの湯 御宿 野乃松江	690-0842	島根県松江市東本町2-35	
167	福岡館	690-1501	島根県松江市美保関町美保関586	
168	松江エクセルホテル東急	690-0003	島根県松江市朝日町590	
169	国文化財の宿 美保館	690-1501	島根県松江市美保関町美保関558	
170	明神館	690-1501	島根県松江市美保関町美保関555	
171	松江アーバンホテル	690-0003	島根県松江市朝日町590-3	
172	グリーンリッチホテル松江駅Across	690-0003	島根県松江市朝日町589-1	
173	曲水の庭 ホテル玉泉	699-0201	島根県松江市玉湯町玉造53-2	
174	玉造温泉 松乃湯	699-0201	島根県松江市玉湯町玉造1215	
175	保性館	699-0201	島根県松江市玉湯町玉造1191-1	
176	旅亭山の井	699-0201	島根県松江市玉湯町玉造1042	
177	縁結びの宿 紺家	699-0201	島根県松江市玉湯町玉造1246	
178	なべや別館	690-1504	島根県松江市美保関町福浦303	
179	玉造国際ホテル	699-0202	島根県松江市玉湯町湯町148-2	
180	夕景湖畔 すいてんかく	690-0852	島根県松江市千鳥町39	
181	佳翠苑皆美	699-0201	島根県松江市玉湯町玉造1218-8	
182	スーパーホテル島根・松江駅前	690-0007	島根県松江市御手船場町557-10	
183	お宿 月夜のうさぎ	699-0721	島根県出雲市大社町修理免字本郷1443-1	
184	いにしえの宿 佳雲	699-0721	島根県出雲市大社町修理免字本郷1443-1	
185	天然温泉八雲の湯ドリーミン出雲	693-0008	島根県出雲市駅南町1-3-3	
186	センチュリオンホテル&スパクラシック出雲	693-0001	島根県出雲市今市町2081	
187	ツインリープスホテル出雲	693-0007	島根県出雲市駅北町4-1	
188	グリーンリッチホテル出雲	693-0001	島根県出雲市今市町1489-2	
189	東横イン出雲市駅前	693-0001	島根県出雲市今市町971-13	
190	ホテルサンヌーベ	693-0037	島根県出雲市西新町1丁目2548-1	
191	四季荘	699-0501	島根県出雲市斐川町学頭1369	
192	はらだ荘	699-0501	島根県出雲市斐川町学頭3585-2	
193	ホテルほり江	691-0001	島根県出雲市平田町1826-20	
194	ひらたメイプルホテル	691-0001	島根県出雲市平田町2451	
195	安来苑	692-0064	島根県安来市古川町478	
196	夢ランドしらさぎ	692-0064	島根県安来市古川町835	
197	新見千屋温泉いぶきの里	718-0104	岡山県新見市千屋花見1336-5	
198	真庭シティホテルサンライズ	719-3204	岡山県真庭市惣258-6	
199	フェアフィールド・バイ・マリオット・岡山蒜山高原	717-0612	岡山県真庭市蒜山上徳山1385-9	
200	吉備高原リゾートホテル	716-1241	岡山県加賀郡吉備中央町吉川4860-6	
201	鳥取シティホテル	680-0055	鳥取県鳥取市戎町471	徒歩移動 (鳥取駅)
202	HOTEL RESH鳥取駅前	680-0831	鳥取県鳥取市栄町752	
203	グリーンリッチホテル鳥取駅前	680-0834	鳥取県鳥取市永楽温泉町102-6	

## 6. 宿泊施設ごと指定乗降地一覧

No.	施設名	郵便番号	住所	指定乗降駅
204	ホテルモナーク鳥取	680-0834	鳥取県鳥取市永楽温泉町403	徒歩移動 (鳥取駅)
205	温泉旅館 丸茂	680-0834	鳥取県鳥取市永楽温泉町458	
206	観水庭こげにや	680-0834	鳥取県鳥取市永楽温泉町651	
207	ホテルニューオータニ 鳥取	680-0822	鳥取県鳥取市今町2丁目153	
208	鳥取ワシントンホテルプラザ	680-0835	鳥取県鳥取市東品治町102	
209	しいたけ会館 対翠閣	680-0845	鳥取県鳥取市富安1-84	
210	鴻南閣	680-0845	鳥取県鳥取市富安1-148	
211	白兔会館	680-0833	鳥取県鳥取市末広温泉町556	
212	アパホテル(鳥取駅前南)	680-0845	鳥取県鳥取市富安2丁目138-2	
213	ホテルアルファーワン鳥取	680-0833	鳥取県鳥取市末広温泉町759	
214	寿司 旅館 常天	680-0831	鳥取県鳥取市栄町230	
215	スーパーホテル鳥取駅前	680-0846	鳥取県鳥取市扇町5	
216	スーパーホテル鳥取駅北口	680-0822	鳥取県鳥取市今町2丁目382	
217	東横INN鳥取駅南口	680-0845	鳥取県鳥取市富安2-153-3	
218	倉吉シティホテル	682-0023	鳥取県倉吉市山根543-7	徒歩移動 (倉吉駅)
219	米小旅館	682-0021	鳥取県倉吉市上井333-1	
220	倉吉アーバンホテル	682-0021	鳥取県倉吉市上井60-8	
221	ホテルセントパレス倉吉	682-0022	鳥取県倉吉市上井町1-9-2	
222	ANAクラウンプラザホテル米子	683-0824	鳥取県米子市久米町53-2	徒歩移動 (米子駅)
223	スーパーホテル米子駅前	683-0065	鳥取県米子市万能町112番地	
224	米子ユニバーサルホテル	683-0065	鳥取県米子市万能町121	
225	米子ワシントンホテルプラザ	683-0053	鳥取県米子市明治町125	
226	グリーンリッチホテル米子駅前	683-0053	鳥取県米子市明治町175	
227	アルファーワン米子	683-0053	鳥取県米子市明治町195	
228	東横INN米子駅前	683-0053	鳥取県米子市明治町100	
229	ホテルフロンティア	683-0053	鳥取県米子市明治町127	
230	米子シティガーデンズホテル	683-0053	鳥取県米子市明治町181	
231	ホテルハーベストイン米子	683-0036	鳥取県米子市弥生町8-27	
232	ホテルルートイン米子	683-0054	鳥取県米子市糀町2-200	

## 7. 利用予定バス会社一覧

府県名	バス会社名
鳥取県	日本交通 (株)
鳥取県	日ノ丸自動車 (株)
鳥取県	(株) チロル
鳥取県	(有) ジャパン観光
鳥取県	河原交通 (株)
鳥取県	(有) 麒麟交通
鳥取県	(有) 青山車輛
鳥取県	流通 (株)
鳥取県	大森タクシー (株)
鳥根県	一畑バス (株)
鳥根県	松江市交通局
鳥根県	中国ジェイアールバス (株)
鳥根県	(有) スサノオ観光
鳥根県	(有) 出雲観光タクシー
鳥根県	西尾自動車 (株)
鳥根県	(有) クリーンサービス
鳥根県	いづみ観光バス (有)
鳥根県	はつみ交通 (株)
鳥根県	(有) いやタクシー
鳥根県	仁多観光 (株)
鳥根県	(株) 伯太観光
鳥根県	安来市場運送 (有)
鳥根県	(有) 中村商店
鳥根県	(有) 浜田交通
鳥根県	第一観光バス (株)
鳥根県	大和観光 (株)
鳥根県	奥出雲観光 (株)
岡山県	両備ホールディングス (株)
岡山県	備北バス (株)
岡山県	有本観光バス (株)
岡山県	(有) 妹尾タクシー
岡山県	稲荷交通 (株)
岡山県	(株) 美袋交通
岡山県	(株) 日の丸タクシー
岡山県	大原観光交通 (株)
岡山県	賀陽交通 (株)
岡山県	(株) 西部観光バス
岡山県	日の丸タクシー (株)
岡山県	豪溪交通 (株)
岡山県	中鉄観光 (株)
岡山県	一丸タクシー (株)
岡山県	カヨー中央観光 (有)
岡山県	北振バス (株)
岡山県	吉備交通 (株)
岡山県	両備高速観光 (株)
岡山県	(有) 北房観光
岡山県	(株) 吉野自動車
岡山県	光永観光バス
岡山県	下電観光バス (株)
岡山県	東洋実業 (有)
岡山県	(有) ネイチャー・ワールド自動車
岡山県	ナカウ (株)
岡山県	(有) 中田石油店
岡山県	(有) 澤田交通
岡山県	(株) 菅野梱包運輸・SK観光
岡山県	井笠バスカンパニー
岡山県	(株) のと香
岡山県	(株) 久米観光バス

府県名	バス会社名
岡山県	奥出雲運送 (株) 美咲観光バス
岡山県	(有) 真賀観光
岡山県	港交通 (株)
岡山県	鏡野観光 (有)
岡山県	勝田交通 (株)
岡山県	(株) 二葉観光運輸
広島県	(有) 君田交通
広島県	(有) 石田タクシー
広島県	備北交通 (株)
広島県	(有) 高宮中央交通
広島県	(有) 三和タクシー
広島県	(有) 大朝交通
広島県	(有) メイプル交通
広島県	おのみちバス (株)
広島県	アシナランジット (株)
広島県	(株) 中国バス
広島県	鞆鉄道 (株)
広島県	アサヒタクシー (株)
広島県	ニコニコ観光 (株)
広島県	(株) 城南交通
広島県	(株) ユーエムエス
広島県	広島第一交通 (株)
広島県	(有) 総合企画コーポレーション
広島県	田島タクシー (有)
広島県	つばめ交通 (株)
広島県	廿日市交通 (株)
広島県	(有) 大竹タクシー
広島県	瀬戸内運輸 (株) 広島営業所
広島県	朝日交通 (株)
広島県	呉交通 (株)
広島県	西日本自動車 (株)
広島県	(有) 東和交通
広島県	三原交通 (株)
広島県	(株) 東広島タクシー
広島県	加計交通 (株)
広島県	本四バス開発 (株)
広島県	三次交通 (有)
広島県	(有) 豊栄交通
広島県	(有) 津田交通
広島県	(有) 野呂山タクシー
広島県	富士交通 (株)
広島県	(株) ささき観光
広島県	中国タクシー (株)
広島県	まるよし交通 (株)
広島県	三球観光 (株)
広島県	シーエムシー (株)
広島県	壬生交通 (株)
広島県	(有) 八重タクシー
兵庫県	(有) 寺谷観光バス
兵庫県	北近畿観光 (株)
兵庫県	(株) メルティバス
兵庫県	アクセス滝野観光 (株)
兵庫県	丸八観光タクシー (有)
兵庫県	全但バス (株)
兵庫県	PHA (株)
兵庫県	西脇タクシー (株)
兵庫県	姫路観光バス (株)
兵庫県	兵庫中央バス (株)

府県名	バス会社名
兵庫県	日本観光旅行センター (有)
兵庫県	(株) 新井交通
兵庫県	(株) リバティエス観光バス
兵庫県	山陽バス (株)
兵庫県	柏原神姫タクシー (株)
兵庫県	ショーゼン観光バス
兵庫県	三共バス
兵庫県	大上観光バス (株)
兵庫県	(株) 小野観光
兵庫県	(株) ポート
兵庫県	はりま観光バス (合)
兵庫県	氷上観光 (有)
兵庫県	神姫観光 (株)
兵庫県	あいおい観光バス (有)
兵庫県	(有) 大垣観光バス
兵庫県	(有) 大伸観光
兵庫県	洲本観光バス (株)
兵庫県	帝産観光バス (株)
大阪府	アクロス大阪バス (株)
大阪府	朝日自動車第二 (株)
大阪府	(株) AT LINER
大阪府	エスマップ (株)
大阪府	(株) 家康コーポレーション
大阪府	イワサバス (株) 大阪営業所
大阪府	(株) ウイング 大阪営業所
大阪府	(株) エコロジャパン 大阪営業所
大阪府	(株) えびす交通 大阪営業所
大阪府	(株) MMB
大阪府	大川自動車 (株) 大阪支店
大阪府	(有) オオキタ
大阪府	阪急観光バス (株)
大阪府	大阪観光バス (株)
大阪府	大阪コンビナートバス (株)
大阪府	大阪シティバス (株)
大阪府	大阪第一交通 (株)
大阪府	大阪バス (株)
大阪府	(株) 金沢国際サービス
大阪府	叶商事 (株) 大阪営業所
大阪府	関西観光バス (株)
大阪府	関西空港交通 (株)
大阪府	関西国際観光バス (株)
大阪府	関西中央交通 (株)
大阪府	岸和田観光バス (株)
大阪府	京都観光バス (株) 大阪営業所
大阪府	銀河交通 (株)
大阪府	近畿通運 (株)
大阪府	近鉄バス (株)
大阪府	熊野御坊南海バス (株) 大阪営業所
大阪府	(株) クレバ KR観光バス
大阪府	(株) KRB 大阪営業所
大阪府	ケイ・エス・エーグリーン観光 (株)
大阪府	(株) kmモビリティサービス 大阪営業所
大阪府	京阪バス (株)
大阪府	(株) 国際興業大阪
大阪府	コムアート交通 (株)
大阪府	さくら (株) 高槻営業所
大阪府	サザンエアポート交通 (株)
大阪府	(株) さやま交通

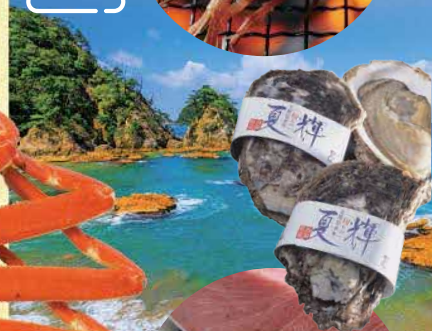
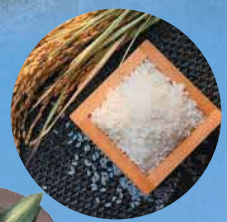
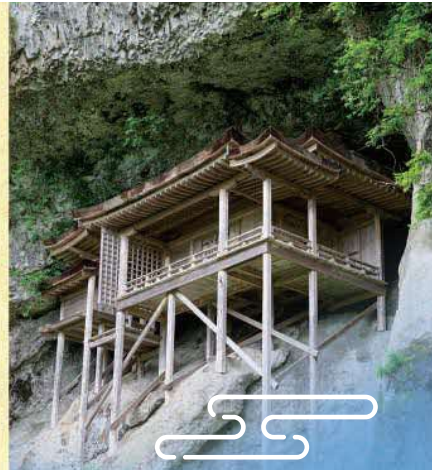
府県名	バス会社名
大阪府	(株) サンスターライン
大阪府	滋賀観光バス (株) 大阪営業所
大阪府	商都交通 (株)
大阪府	親栄観光バス (株)
大阪府	新大阪観光バス (株)
大阪府	(株) スリー・カントリー
大阪府	(有) 赤心
大阪府	千里山バス (株)
大阪府	大新東 (株) 南大阪営業所
大阪府	(株) タイゼン
大阪府	高槻市交通部
大阪府	(株) 千博キャリアネット
大阪府	中央交通バス (株)
大阪府	(株) 中紀バスINT'L
大阪府	中日臨海バス (株) 大阪支店
大阪府	(有) 天理交通 大阪営業所
大阪府	東豊観光 (株)
大阪府	(株) トーヨーふれ愛バス
大阪府	トランスバック (株) 大阪支社
大阪府	(株) 浪花サロンバス
大阪府	奈良観光バス (株) 大阪営業所
大阪府	奈良交通 (株) 大阪営業所
大阪府	南海ウイングバス (株)
大阪府	南海バス (株)
大阪府	西日本ジェイアールバス (株)
大阪府	西日本ジェイアールバスサービス (株)
大阪府	(株) 日通国際企画
大阪府	日本観光 (株)
大阪府	日本キャリア観光 (株)
大阪府	日本城タクシー (株)
大阪府	寝屋川バス (株)
大阪府	(有) はごろも交通
大阪府	(株) 萩交通サービス 大阪営業所
大阪府	(有) はまゆう観光
大阪府	はやぶさ国際観光バス (株)
大阪府	阪急バス (株)
大阪府	フラワー観光バス (株) 大阪営業所
大阪府	(株) 平成エンタープライズ 大阪営業所
大阪府	平成コミュニティバス (株) 大阪営業所
大阪府	(株) ヘルパーポート
大阪府	北港観光バス (株)
大阪府	誠観光 (株)
大阪府	(有) みささき交通
大阪府	水間鉄道 (株)
大阪府	(株) ミツワサービス
大阪府	都島自動車 (株)
大阪府	明星観光バス (株) 大阪営業所
大阪府	森並交通 (有)
大阪府	ヤサカ観光バス (株) 大阪支社
大阪府	大和観光 (株)
大阪府	ケイ・エス・エーグリーン観光バス
大阪府	ユタカ交通 (株)
大阪府	緑風観光 (株)
大阪府	(株) ルミノス
大阪府	(株) ロマン
大阪府	大阪バス近畿 (株)
大阪府	ワールドツアーシステム (株) バス事業部 アウル交通

\\ 美味しすぎてショック! //



# 鳥取県 食パラダイス

Food Paradise Tottori Prefecture  
美作大東鳥取県 美作天園鳥取県  
美作 倉吉 美作川



鳥取県





## 2-5 手荷物配送のご案内

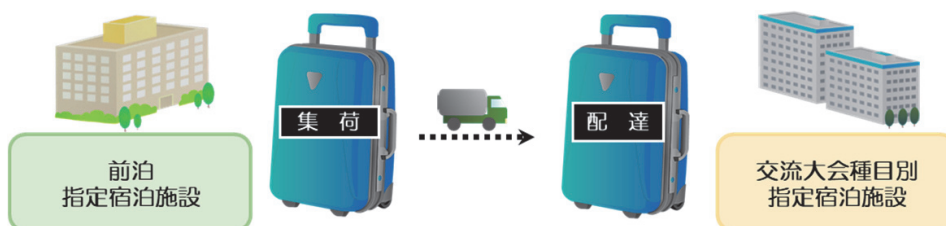
### 1. 申込方法について

10月18日(金)・19日(土)に宿泊・輸送センターを通じて指定宿泊施設に宿泊される選手団について、総合開会式10月19日(土)の朝、前泊指定宿泊施設から、交流大会種目別指定宿泊施設までの当日手荷物配送(有料)をご案内いたします。※とっとり大会では、全ての宿泊施設で対応します。

お申込みをいただいた方には、前泊指定宿泊施設に、配送先の宿泊施設の住所等を事前に印字した伝票をご準備いたします。※現地宿泊施設での記入等のお手間をいただかず、大変便利です。

「総合開会式会場で大きな荷物を持って移動をすることなく体が大変楽だった」等、毎年、ご利用いただいた多くの方々より大変好評をいただいております。

ご検討の上、ご希望の方は「宿泊・交通等申込サイト」よりお申し込みください。



#### (1) 集荷受付(前泊指定宿泊施設)

日時：10月19日(土) 6時～7時30分頃 ※時間は宿泊施設により前後いたします。

場所：前泊指定宿泊施設 手荷物配送所定の場所

#### (2) 配達予定(交流大会種目別指定宿泊施設)

日時：10月19日(土) 交流大会種目別指定宿泊施設 14時～20時頃

※時間は宿泊施設により前後いたします。

場所：交流大会種目別指定宿泊施設 手荷物配送所定の場所

### 2. 料金について

手荷物1個につき3,000円(税込)

### 3. ご利用条件について

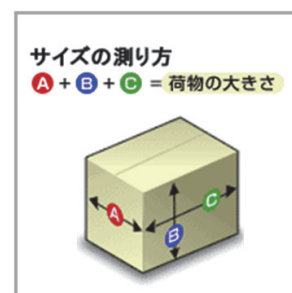
#### (1) 縦・横・高さの合計が200cm以内

- ・ゴルフバッグ、弓道の弓、自転車はお取り扱いできません。
- ・剣道の防具と竹刀は一緒にできません。別々の取り扱いとなります。
- ・他の荷物との積み合わせになります。壊れやすい物はお預かりできません。

#### (2) 重さが30kg以内

#### (3) 以下の物品はお預かりできませんのでご注意ください。

- ・荷物の中身が30万円を超えるもの
- ・危険品(ガスボンベなどの引火・発火性のある物品、毒物、劇薬)
- ・再発行が困難なもの(パスポートなど)
- ・現金、有価証券、クレジットカード、キャッシュカードなどの貴重品
- ・バッグの中に貴重品等を入れないようご注意ください。



### 4. 留意事項

(1) 手荷物配送は旅行契約に該当いたしません。取消料は5ページをご参照ください。

お問合せは、宿泊・輸送センター(TEL:0857-37-1080)までお願いいたします。

(2) 上記の手荷物配送はヤマト運輸(株)の宅急便を利用します。配送については宅急便約款が適用されます。

(3) 8月20日(火)以降の手荷物配送の追加申込はお引受できません。

## 国内旅行保険のご案内 (国内旅行傷害保険特約セット普通傷害保険)



こんなときに保険金をお支払いします

### 基本補償

#### まさかの死亡・後遺障害事故！

##### 死亡後遺障害

旅行中に発生した事故により事故発生の日からその日を含めて180日以内に身体に後遺障害が生じた場合や死亡した場合、死亡・後遺障害保険金をお支払いします。



#### 突然の入院・通院！

##### 入院保険金・通院保険金

突然のケガにより入院、通院することになった場合（入院の場合：事故発生の日からその日を含めて180日が限度）  
（通院の場合：事故発生の日からその日を含めて180日以内の通院に限り90日分を限度）

### 特約

#### 盗まれた！

##### 携行品損害

旅行カバンやカメラなどの盗難や火災による損害



#### 入院した！家族も現地に急行！

##### 救援者費用

事故による遭難やケガによる長期入院などで、家族が現地に行く場合



#### 人にケガをさせてしまった！

##### 個人賠償責任

他人にケガをさせたり、土産店であやまって物を壊した等で、法律上の損害賠償責任を負った場合



#### 熱中症にかかった！

##### 熱中症危険補償

天気の良い日に観光をしていたところ、急にめまいをおこし、病院で熱中症と診断され通院や入院した場合



### ★ご契約内容

ご旅行期間（保険期間）		3日（2泊3日）から 4日（3泊4日）まで	5日（4泊5日）から 7日（6泊7日）まで	日帰り	
ご契約タイプ		A	B	C	
保険金額（＝契約金額）	基本 （傷害）	死亡・後遺障害	355万円	753万円	415万円
		入院保険金日額	3,000円	5,000円	2,000円
		手術保険金（注）	入院中に受けた手術の場合は入院保険金日額の10倍、それ以外の手術の場合は入院保険日額の5倍をお支払いします。		
		通院保険金日額	2,000円	3,000円	1,000円
	特約	個人賠償責任（自己負担額なし）	3,000万円	3,000万円	100万円
		携行品損害（自己負担額なし）	5万円	15万円	5万円
		救援者費用	100万円	150万円	30万円
お支払いいただく保険料（1名あたり）		500円	1,000円	300円	

（注）手術保険金とは、事故によるケガが原因で、事故発生の日からその日を含めて180日以内に、そのケガの治療のために所定の手術を受けた場合にお支払いします。

- 保険期間（保険のご契約期間）は、ご旅行出発日を含めて計算します。  
（例）「10月18日から10月22日」までの保険期間は、「5日（4泊5日）まで」となります。
- 上記以外のご契約タイプ・保険期間をご希望の方は別途お申し出ください。
- 補償内容や保険金額等お申込みの内容が、お客様のご意向とおりご確認の上、お申込みください。

# 国内旅行保険の概要

補償項目	○ 保険金をお支払する場合	○ 支払する保険金	✕ 保険金をお支払できない主な場合	
傷害 (基本契約)	<b>死亡保険金</b>	日本国内において旅行行程中の事故によるケガが原因で、事故の発生の日からその日を含めて180日以内に死亡した場合	死亡・後遺障害保険金額の全額を死亡保険金受取人（被保険者の法定相続人）にお支払いします。 ※【後遺障害保険金】をお支払いしている場合には、既にお支払いした後遺障害保険金を控除した残額となります。	1. 次の①～⑩のいずれかによって生じたケガ ① 保険契約者、被保険者や保険金受取人の故意または重大な過失 ② けんか、自殺、犯罪行為 ③ 被保険者による自動車、オートバイの無資格運転、酒気帯び運転、麻薬などを使用しての運転 ④ 脳疾患、疾病、心神喪失 ⑤ 妊娠、出産、早産、流産 ⑥ 外科的手術（事故による傷害の治療を除く） ⑦ 戦争・革命などの事変や暴動 ⑧ 地震・噴火、これらによる津波 ⑨ 核燃料物質による事故または放射能汚染 ⑩ ピッケルなどの登山用具を使用する山岳登山、ロッククライミング（※）、リュージュ、ボブスレー、スルトン、航空機操縦、スカイダイビング、ハンググライダー搭乗、超軽量動力機（モーターハンググライダー、マイクロライト機、ウルトラライト機など）搭乗、ジャイロプレーン搭乗、その他これらに類する危険な運動 ⑪ 自動車、オートバイ、モーターボート等による競技、競争、興行、試運転 （※） 登る壁の高さが5m以下であるボルダリングを除きます。
	<b>後遺障害保険金</b>	日本国内において旅行行程中の事故によるケガが原因で、事故の発生の日からその日を含めて180日以内に身体に後遺障害が生じた場合	後遺障害の程度に応じて、死亡・後遺障害保険金額の4%～100%をお支払いします。ただし、死亡・後遺障害保険金額をもって保険期間中の支払いの限度とします。	2. うちうち症または腰痛などで医学的他覚所見（検査等によって認められる異常所見）のないもの など
	<b>入院保険金</b>	日本国内において旅行行程中の事故によるケガが原因で、入院した場合	入院の日数に対して、1日につき入院保険金日額をお支払いします。ただし、事故の発生の日からその日を含めて180日以内の入院に限り、 ※【入院保険金】が支払われる期間中、別の事故により新たにケガをしても【入院保険金】は重複してはお支払いできません。	
	<b>手術保険金</b>	日本国内において旅行行程中の事故によるケガが原因で、事故の発生の日からその日を含めて180日以内に、その傷害の治療のために所定の手術を受けた場合	入院中に受けた手術の場合は入院保険金日額の10倍を、それ以外の手術の場合は入院保険金日額の5倍をお支払いします。 ※1事故につき1回の手術に限り、ます。	
	<b>通院保険金</b>	日本国内において旅行行程中の事故によるケガが原因で、通院（往診を含みます。）した場合	通院の日数に対して、1日につき通院保険金日額をお支払いします。ただし、事故の発生の日からその日を含めて180日以内の通院に限り、90日分を限度とします。 ※【通院保険金】が支払われる期間中、別の事故により新たにケガをしても【通院保険金】は重複してはお支払いできません。 ※【入院保険金】が支払われる期間中の通院に対しては、【通院保険金】はお支払いしません。	
特約	<b>個人賠償責任</b>	日本国内において旅行行程中に偶然な事故によって他人にケガをさせたり、他人の物を壊したりして損害をあたえ、法律上の損害賠償責任を負った場合 ※被保険者が責任無能力者の場合で、その責任無能力者の行為により親権者等が法律上の損害賠償責任を負った場合もお支払いの対象となります。	1回の事故につき、個人賠償責任保険金額を限度として、損害賠償金をお支払いします。また、損害防止費用、緊急措置費用、訴訟費用、弁護士報酬、仲裁・和解・調停費用もお支払いできることがあります。 ※賠償金額の決定には、事前に弊社の承認を必要とします。	1. 次の①～⑧のいずれかによって生じた損害賠償責任 ① 保険契約者、被保険者の故意 ② 戦争・革命などの事変や暴動 ③ 地震・噴火、これらによる津波 ④ 核燃料物質による事故または放射能汚染 ⑤ 被保険者の職務の遂行（仕事上の損害賠償責任） ⑥ 被保険者の心神喪失 ⑦ 被保険者または被保険者の指図による暴行・殴打 ⑧ 自動車、オートバイ等の車両、船舶、航空機、銃器の所有・使用・管理 2. 被保険者と同居する親族に対する損害賠償責任 3. 受託品に対する損害賠償責任（宿泊施設の客室に与えた損害はお支払いの対象となります。） など
	<b>携行品損害</b>	日本国内において旅行行程中に偶然な事故により、被保険者が旅行行程中に携行する被保険者所有の身の回り品に損害が生じた場合 ※次の物は携行品に含まれませんのでご注意ください。 株券・手形等、印紙・切手等、定期券、預貯金証書、クレジットカード、稿本、設計書、船舶、自動車、オートバイ、山岳登山等危険な運動を行っている間のその運動のための用具、義歯、義肢、コンタクトレンズ、動植物等	携行品損害保険金額を保険期間中の限度として、損害額をお支払いします。 ※損害額とは時価額（同等の物を新たに購入するのに必要な金額から使用による消耗（減価）分を控除して算出した金額）または修繕費のいずれか低い方をいいます。（修繕が可能な場合には時価額を限度として修繕費をお支払いします。） ※1個または1対のものについては10万円を限度とし、現金・乗車船券・宿泊券などについては1事故につき5万円を限度とします。	次の①～⑩のいずれかによって生じた損害 ① 保険契約者、被保険者や保険金受取人の故意または重大な過失 ② 被保険者による自動車、オートバイの無資格運転、酒気帯び運転、麻薬などを使用しての運転 ③ 戦争・革命などの事変や暴動 ④ 地震・噴火、これらによる津波 ⑤ 差押え、没収、破壊等の公権力の行使 ⑥ 携行品の自然の消耗、性質の変質・変色、欠陥 ⑦ すり傷、塗料のはがれ等の外観の損傷 ⑧ 偶然・外来の事故に直接起因しない電気的・機械的故障（故障等） ⑨ 保険の対象である液体の流失 ⑩ 置き忘れ、紛失 など

補償項目	○ 保険金をお支払する場合	お支払する保険金	✕ 保険金をお支払できない主な場合
特約	<b>救援者費用</b> 日本国内において被保険者が旅行行程中に次の①～③のいずれかに該当したことから費用を負担した場合 ①搭乗している航空機や船舶が行方不明となった場合もしくは遭難した場合 ②急激かつ偶然な外来の事故によって生死が確認できない場合または緊急な捜索・救助活動が必要ことが警察等公的機関により確認された場合（ただし、被保険者の生死の判明後または緊急な捜索・救助活動の終了後に現地に赴く救援者にかかる費用は対象外です。） ③ケガのため、事故の発生の日からその日を含めて180日以内に死亡または継続して3日以上入院した場合 ※ピッケルなどの登山用具を使用する山岳登山やロッククライミング中の事故につきましては対象となりません	保険契約者、被保険者または被保険者の親族が負担した次の費用で社会通念上妥当な費用をお支払いします。ただし、救援者費用等保険金額を保険期間中の支払いの限度とします。 (1)捜索救助費用 (2)救援者の現地までの交通費（救援者2名分まで、かつ1往復分まで） (3)救援者の現地および現地までの行程における宿泊施設の宿泊料（救援者2名分まで、かつ1名につき14日分まで） (4)治療を継続中の被保険者を現地から移送する費用および遺体輸送費用（払戻しを受けた金額または負担を予定していた金額は除きます。） (5)救援者または被保険者の現地交通費、通信費、被保険者の遺体処理費（合計で3万円限度）	1.【傷害（基本契約）】の【保険金をお支払いできない主な場合】1. ①～③のいずれかを原因として発生した費用 2.むちうち症または腰痛などで医学的他覚所見（検査等によって認められる異常所見）のないものによって発生した費用 など
	<b>臨時費用</b> 日本国内において旅行行程中に第三者の行為によるケガのため、事故の発生の日からその日を含めて180日以内に死亡した場合	臨時費用保険金額の全額（60万円）を死亡保険金受取人（指定のない場合には被保険者の法定相続人）にお支払いします。	【傷害（基本契約）】の【保険金をお支払いできない主な場合】に加え、被保険者と生計を共にする同居の親族の行為によるケガ

#### 用語の説明

**被保険者**：保険の対象となる方をいいます。 **治療**：医師が必要であると認め、医師が行う治療をいいます。

**ケガ**：急激かつ偶然な外来の事故により身体に被った傷害をいいます。ケガには、偶然かつ一時に吸入した有毒ガスまたは有毒物質による急性中毒、細菌性食中毒およびウイルス性食中毒を含みます。また、この保険には熱中症危険補償特約（国内旅行傷害保険特約用）がセットされており、日射または熱射による身体の障害も支払いの対象となります。

## お申し込みにあたって

補償内容や保険金額等お申込みの内容が、ご意向とおりかをご確認のうえお申込みください。

このチラシは国内旅行保険の概要をご紹介します。お申し込みにあたっては、必ず『重要事項説明書』もよくお読みください。また、詳しくは『国内旅行保険』のしおり（傷害保険普通保険約款・特約）をご用意しておりますので、必要に応じて、取扱代理店または引受保険会社にご請求ください。

ご不明な点等がある場合には、保険契約者、取扱代理店または引受保険会社までお問い合わせください。加入依頼者と被保険者（保険の対象となる方）が異なる場合は、このチラシの内容を被保険者全員にご説明いただきますようお願い申し上げます。

この保険は、ねんりんピックはばたけ鳥取2024宿泊・輸送センターを保険契約者、ねんりんピックに参加される皆様を被保険者とし、契約者と取扱代理店との間で締結された包括契約で、補償対象となる期間は「旅行の目的をもってご自宅を出発するときから自宅に帰着するときまで」となります。

取扱代理店は、引受保険会社との委託契約に基づき、保険契約の締結・保険料の領収・保険料領収証の交付・契約の管理業務等の代理業務を行っております。したがって、取扱代理店と契約者との間で締結されて有効に成立したこの契約は、引受保険会社と直接契約されたものとなります。この保険の詳細については、パンフレットをご参照ください。

この保険には、「包括契約に関する特約（毎月報告・一括精算用）」、「熱中症危険補償特約（国内旅行傷害保険特約用）」がセットされます。

## お申し込み方法

「ねんりんピックはばたけ鳥取2024【参加・宿泊・弁当・交通・保険】申込書」の⑩「国内旅行保険」欄のご契約タイプA～Cをご選択ください。

併せて次ページの「ねんりんピック参加者用 国内旅行保険(任意) 加入依頼書」もご記入いただき、FAXにて「ねんりんピックはばたけ鳥取2024 宿泊・輸送センター」までご送信ください。（「加入依頼書」の『申込者（加入依頼者）氏名』欄に自署の上、書面上部に記載のFAX番号へ送信してください。）

保険料は2024（令和6）年9月20日（金）までにお振り込みください。保険加入者証については、お振込確認後に郵送にてお送りいたします。

### 引受保険会社

 **ジェイアイ傷害火災保険株式会社**  
 〒104-6016 東京都中央区晴海1-8-10  
 晴海アイランドトリトンスクエア オフィスタワーX 16階  
<https://www.jihoken.co.jp>

### 取扱代理店

株式会社JTB スポーツマーケティング事業部  
 【お問い合わせ先・申込先】  
 ねんりんピックはばたけ鳥取2024 宿泊・輸送センター  
 TEL：0857-37-1080 FAX：0857-20-2270

JI2024-008（2024年4月作成）

保険契約者

ねんりんピックはばたけ鳥取2024 宿泊・輸送センター 御中

【メール】 [nenrin-tottori2024-guest@bsec.jp](mailto:nenrin-tottori2024-guest@bsec.jp)

【FAX】 0857-20-2270

(「申込人(加入依頼者)氏名」欄に自署の上、メールの場合はスキャンしてご送付ください。)

※センターにて記入

*証券番号
*加入者証番号

ねんりんピック参加者用 国内旅行保険(任意) 加入依頼書 (ご契約タイプ毎に加入依頼書を作成ください。)

(国内旅行傷害保険特約セット 普通傷害保険)

保険契約者と引受保険会社との間で締結される国内旅行保険に、下記内容で加入を希望しますので申込みます。また、引受保険会社の「重要事項説明書」、「個人情報取扱説明書」を受領し内容を承諾し、また、「ご加入内容確認事項」に記載されている内容について確認し、告知事項等記入事項について被保険者の同意を得て加入を依頼します。

補償内容や保険金額等お申込みの内容が、お客様のご意向とご意図の内容になっているかご確認のうえお申込みください。

フリガナ	申込人(加入依頼者)氏名	住所・電話番号	種目名	チーム名

*ご記入(加入依頼)日	2024年 月 日
-------------	-----------

↑ 18歳未満の方は申込人となることができます。

被保険者数	名
ご契約タイプ	
合計保険料	円
☆旅行目的	ねんりんピック参加
旅行先	鳥取県
死亡保険金受取人	法定相続人

保険期間 (保険のご契約期間)	2024年 月 日 ~ 2024年 月 日 (帰着日)	日間
1. 他の保険契約等(※)がある方で①または②の買戻の金額を超える方のみお答えください。 ①お申込人と被保険者が同じ方または被保険者の同意署名がある方 他の保険契約等(※)との合計で、死亡・後遺障害保険金額が7,000万円を超えますか？または、入院保険金日額が15,000円を超えますか？ (クレジットカード付帯保険、生命保険、簡易保険は除きます。) ②15歳未満の方、またはお申込人と被保険者が異なる場合で被保険者の同意署名がない方 他の保険契約等(※)との合計で、死亡・後遺障害保険金額が1,000万円を超えますか？または、入院保険金日額が15,000円を超えますか？(生命保険、簡易保険は除きます。) はい → 保険種類 はい → 保険金額		
☆他保険、請求歴		円
2. 過去3年間に同一危険を補償する他の保険契約(※)の保険金(5万円以上)を請求または受領したことがありますか？	請求回数	回
	合計金額	円

被保険者 明細書	6名以上の団体契約については、別紙「ねんりんピックはばたけ鳥取(宿泊・弁当・交通・手荷物・保険)申込書」参加者名簿の⑩国内旅行保険欄にご契約タイプ名を記入した者を被保険者として、(被保険者が当該契約に同意する場合は署名は不要です)			
被保険者 明細書 (5名以下用)	被保険者が当該契約に同意する場合の署名 (自署)			
申込人と同じ 場合にもご記入 ください。	年齢 (出発時)	性別	氏名	番号(注)

(注)番号は、別紙「ねんりんピックはばたけ鳥取2024(宿泊・弁当・交通・手荷物・保険)申込書」の申込者名簿によりです。

(※)「他の保険契約等」とは、国内旅行保険、傷害総合保険、交通事故傷害保険等、この保険契約の全部または一部に対して支払責任が同じである他の保険契約をいいます。

← 死亡・後遺障害保険金以外の保険契約等(※)と合計で1,000万円超、かつ被保険者の年齢が保険始期日(旅行開始日時)時点で15歳以上の場合には、被保険者本人の同意署名(自署)が必要です。ただし、加入依頼者と被保険者が同一の場合には、同意署名は不要です。  
なお15歳未満の場合は、他の保険契約等(※)と合計で1,000万円が上限となります。15歳未満の方は、ご署名できません。

(注) 1. 加入依頼書に☆が付された事項は告知事項です。事実と異なる記載をしたり、事実を記載しなかった場合には、ご契約が解除されたり保険金をお支払いできないことがあります。  
2. 旅行先でアイゼン等の登山道具を使用する山岳登山、スカイダイビング等の危険なスポーツをする場合はお申出ください。内容によっては、お引受けできない場合があります。詳細は、重要事項説明書をご確認ください。  
3. 加入依頼書の記入内容によってはお引受けできない場合があります。  
4. 適用特約：国内旅行傷害保険特約、熱中症危険補償特約(国内旅行傷害保険特約用)、包括契約に関する特約(毎月報告：一括精算用)

保険契約者：ねんりんピックはばたけ鳥取2024 宿泊・輸送センター 取扱代理店：(株)JTB スポーツマーケティング事業部 引受保険会社：ジェイアイ傷害火災保険㈱

J12024-008(2024年4月作成)

契約概要のご説明(国内旅行保険)

- この書面は国内旅行保険の商品内容をご理解いただくために特に重要な情報を記載したものです。ご契約される前に必ずお読みいただき、内容をご確認の上、お申込みくださいますようお願いいたします。
- この書面はご契約に関するすべての内容を記載しているものではありません。詳しくはご契約のしおり(普通保険約款および特約)をご参照ください。また、ご不明な点については、ご遠慮なく弊社代理店または弊社までお問い合わせください。
- 保険契約者(加入依頼者)以外に保険の対象となる方(以下「被保険者」といいます。)がいらっしゃる場合には、その方にもここに記載した事柄をお伝えください。

1 商品の仕組みおよび引受条件等

(1) 商品の仕組み

- ①商品の名称  
国内旅行保険(国内旅行傷害保険特約セット普通傷害保険)
- ②商品の仕組み  
この保険は日本国内において旅行行程中に被保険者(保険の対象となる方:申込書・加入依頼書等の旅行者欄に記載のご本人)がケガをされたとき等に保険金をお支払いするものです。  
※「旅行行程中」とは、個人プランでは『旅行の目的をもって自宅を出発してから帰宅するまで』となります。

(2) 補償内容

- ①主な支払事由(保険金をお支払いする主な場合)  
詳細はパンフレットの「ご契約いただく国内旅行保険の概要」または、「ご契約のしおり」でご確認ください。
- ②保険金をお支払いできない主な場合  
この保険の普通保険約款では、次に掲げる事由によって生じたケガに対しては保険金をお支払いいたしません。詳しくは普通保険約款・特約の「保険金を支払わない場合」の項目に記載されておりますのでご参照ください。  
・病気、心神喪失等(たとえば、歩行中に脳梗塞により意識を喪失し転倒をしたためにケガをした場合など)  
※熱中症危険補償特約(国内旅行傷害保険特約用)により、日射または熱射による身体の障害はお支払いの対象になります。  
・妊娠、出産、早産、流産  
・酒気帯び運転中や、麻薬などにより正常な運転ができない状態での運転中  
・ビッケルなど登山用具を使用する山岳登山、ハングライダー搭乗、スカイダイビングなどの危険な運動中
- ③セットできる主な特約およびその概要  
詳細はパンフレットの「ご契約いただく国内旅行保険の概要」または「ご契約のしおり」でご確認ください。
- ④保険期間(保険のご契約期間)  
保険期間(保険のご契約期間)は「旅行行程」にあわせて設定してください。(保険期間内であっても旅行行程が終了した時点で保険は終了します。)
- ⑤引受条件(ご契約いただく保険金額等)  
保険始期日(旅行開始日)時点で被保険者が15歳未満の場合、または15歳以上で被保険者ご本人の同意の署名がない場合、「死亡・後遺障害保険金額」は、他の傷害保険契約等との合計で1,000万円が上限となります。  
ご契約いただく保険金額の設定につきましては、以下の点にご注意ください。詳しくは弊社代理店または弊社までお問い合わせください。また、実際にご契約いただくお客様の保険金額については、申込書・加入依頼書等にてご確認ください。  
・入院保険金、通院保険金は、それぞれ他の補償項目の保険金額との関係で上限が定められます。  
・ご契約タイプをお選びいただく際には、必要な補償額に見合ったタイプをお選びください。この保険と同種の補償内容を有する別の保険契約等を既にお持ちの方は、それらの保険金額を合計してご勘案ください。(年齢、他の傷害保険契約等との合計額、その他の事由からご希望のタイプのお引き受けができない場合もございますので、あらかじめご了承ください。)

2 保険料

保険料は、ご契約いただく保険金額・保険期間等により決定されます。詳しくは弊社代理店または弊社までお問い合わせください。また、実際にご契約いただくお客様の保険料につきましては、申込書・加入依頼書等にてご確認ください。

3 保険料の払込方法

保険料は、ご契約およびご契約内容の変更と同時に全額をお支払いください。(包括契約方式の場合、払込方式が異なりますので、詳しくは弊社代理店または弊社までご連絡ください。)

4 満期返戻金・契約者配当金

この保険には、満期返戻金・契約者配当金はありません。

5 解約返戻金の有無

ご契約を解約される場合は、弊社代理店または弊社までご連絡ください。なお、解約に際してはご契約内容、解約時の条件により未経過期間(保険期間のうち、まだ経過していない期間)に相当する保険料を解約返戻金としてお支払いします。(日割により計算した保険料を返戻するものではありませんのでご注意ください。)

<p>ジェイアイ傷害火災 保険株式会社</p>	<p>0120-877030 (フリーダイヤル) 一部お繋ぎできないIP電話等からは 03-6634-4321をご利用ください。 受付時間：平日の午前9時～午後5時 (土・日・祝日・年末年始を除く。)</p>
<p>保険の内容に関する 苦情・お問い合わせ せ・ご相談窓口</p>	<p>0120-787745 (フリーダイヤル) 受付時間：24時間 事故が発生した場合は遅滞なくご契約の弊社代理店または上記にご連絡ください。</p>
<p>事故受付センター</p>	<p>一般社団法人日本損害保険協会 そんぽADRセンター (損害保険相談・紛争解決サポートセンター) 0570-022808 (ナビダイヤル*)</p>
<p>(保険会社への対応に 不満がある場合等) 指定紛争解決機関 弊社は、保険業法に 基づく金融庁長官の 指定を受けた指定紛 争解決機関である一 般社団法人日本損害 保険協会と手続実施 基本契約を締結して います。弊社との間 で問題を解決できな い場合には、一般社 団法人日本損害保険 協会に解決の申し立 てを行うことができ ます。</p>	<p>*1 お客様の発信地域により自動的に最寄の拠点センターに着信されます。なお、ナビダイヤルでは、各電話会社の通話料割引サービスや料金プランの無料通話は適用されませんので、ご注意ください。 電話リレーサービス、一部お繋ぎできないPHS、IP電話等からは 03-4332-5241*2をご利用ください。 *2 地域を問わずそんぽADRセンター東京に着信されます。 受付時間：平日の午前9時15分～午後5時 (土・日・祝日・12月30日～1月4日を除く。) (いずれの番号も所定の通話料がかかります。) 詳しくは、一般社団法人日本損害保険協会のホームページをご覧ください。 (<a href="https://www.sonpo.or.jp/about/efforts/adr/index.html">https://www.sonpo.or.jp/about/efforts/adr/index.html</a>)</p>

注意喚起情報のご説明（国内旅行保険）

- この書面は国内旅行保険のご契約に際して、保険契約者（加入依頼者）にとって不利益になる事項など、特にご注意いただきたい事項を記載したものです。ご契約される前に必ずお読みいただき、お申込みくださいますようお願いいたします。
- この書面はご契約に関するすべての内容を記載しているものではありません。詳しくはご契約のしおり（普通保険約款および特約）をご参照ください。また、ご不明な点については、ご遠慮なく弊社代理店または弊社までお問い合わせください。
- 保険契約者（加入依頼者）以外に保険の対象となる方（以下「被保険者」といいます。）がいらっしゃる場合には、その方にもここに記載した事柄をお伝えください。

1 クーリング・オフ

この保険は、クーリング・オフの対象外となりますのでご注意ください。

2 告知義務

(1) 契約締結時における注意事項（告知義務等）

- ①保険契約者（加入依頼者）または被保険者となる方には、ご契約時において、弊社が告知を求めたもの（告知事項：申込書・加入依頼書等に☆印が付いている項目）について、**事実を正確に告知する義務（告知義務）**があります。告知した内容が事実と違っている場合には、ご契約が解除されたり、保険金をお支払いできないことがあります。
- ②死亡保険金は法定相続人にお支払いいたします。特定の方を死亡保険金受取人に定める場合は、必ず被保険者の同意を得てください。同意のないままにご契約をされた場合には保険契約は無効となりますのでご注意ください。なお、法人等が保険契約者および死亡保険金受取人となり、従業員を被保険者とするご契約につきましては、被保険者のご家族等に対し、保険への加入についてご説明ください。
- ③旅行先で以下の危険な職業・職務に従事される方または危険な運動をされる方はお引受けできません。

お引受けできない職業・職務	プロスポーツ選手（実業団を含みます。）、建設・土木業者、バス運転者・タクシー運転者等、農林・漁業作業、探鉱・採石作業、木製品製造業者、オートバイ競争選手、自動車競争選手、自転車競争選手（競輪選手）、モーターボート（水上オートバイを含みます。）競争選手、猛獣取扱者（動物園の飼育係を含みます。）、格闘家（プロボクサー、プロレスラー、力士等）、ローラーゲーム選手（レフリーを含みます。）、その他これらに準ずる危険な職業・職務または危険を有する者
お引受けできない運動等	・ピッケル、アイゼン等の登山用具を使用する山岳登山、ロッククライミング（登る壁の高さが5m以下であるボルダリングを除きます。）、スカイダイビング、リュージュ、ポブスレー、スケルトン、航空機操縦、ハンググライダー搭乗、その他これらに準ずる危険な運動 ・自動車、オートバイ、モーターボート、ゴーカート、スノーモービル等による競技、競争、興行、試運転

- ④被保険者の告知事項、その他申込書・加入依頼書等の記載内容によっては、お引受けできない場合やご希望どおりの内容でお引受けできない場合があります。
- (2) 契約締結後における留意事項  
ご契約後に保険契約者（加入依頼者）の住所を変更される場合は、弊社代理店または弊社にご通知ください。ご通知いただかないと重要なお知らせができないこととなります。

3 責任開始期

- (1) 保険責任は、保険期間（保険のご契約期間）の初日の午前0時以降で、個人プランでは『自宅を出発してから』開始します。
- (2) 保険期間が始まった後であっても、弊社代理店または弊社が保険料を領収する前に生じた事故によるケガ・損害に対しては保険金をお支払いできません。

4 保険金をお支払いできない主な場合

詳しくは普通保険約款・特約の「保険金を支払わない場合」の項目に記載されておりますのでご参照ください。

5 保険料の払込猶予期間等の取扱

保険料は、ご契約およびご契約内容の変更と同時に全額をお支払いください。（包括契約方式の場合、払込方式が異なりますので、詳しくは弊社代理店または弊社までご連絡ください。）保険期間が始まった後であっても、弊社代理店または弊社が保険料を領収する前に生じた事故

によるケガ・損害に対しては保険金をお支払いできません。

6 解約と解約返戻金

ご契約を解約される場合は、弊社代理店または弊社までご連絡ください。なお、解約に際してはご契約内容、解約時の条件により未経過期間（保険期間のうち、まだ経過していない期間）に相当する保険料を解約返戻金としてお支払いします。（日割により計算した保険料を返戻するものではありませんのでご注意ください。）

7 重大事由による解除について

- 次の事実があるときは、保険金をお支払いできないことやご契約を解除させていただくことがあります。
- (1) 保険契約者、被保険者、保険金受取人が、保険金を支払わせることを目的として事故を生じさせ、または生じさせようとした場合
  - (2) 被保険者、保険金受取人が、この保険契約に基づく保険金の請求について、詐欺を行い、または行おうとした場合
  - (3) 保険契約者、被保険者、保険金受取人が、暴力団関係者その他の反社会的勢力に該当すると認められた場合や、反社会的勢力へ関与していると認められた場合
  - (4) 複数の保険契約に加入することで保険金額の合計が著しく高額となる場合

8 保険会社破綻時の取扱

引受保険会社の経営が破綻した場合等には、保険金、返戻金等の支払いが一定期間凍結されたり、保険金額が削減されることがあります。なお、引受保険会社の経営が破綻した場合には、この保険は「損害保険契約者保護機構」の補償対象となり、保険金、返戻金等は原則として80%（破綻保険会社の支払停止から3か月間が経過するまでに発生した保険事故に係る保険金については100%）まで補償されます。

9 万一、事故が発生した場合のご注意

- (1) 事故の発生  
この保険の対象となる事故が発生したときは、事故発生の日からその日を含めて30日以内にご契約の弊社代理店または弊社までご連絡ください。正当な理由がなくご連絡のない場合は、保険金を一部お支払いできない場合がありますのでご注意ください。また、賠償事故が発生した場合で、被害者との間で賠償額を決定（示談）される場合には、必ず事前にご連絡ください。正当な理由がなくご通知のない場合には保険金を一部お支払いできないことがあります。
- (2) 保険金の支払請求時に必要となる書類  
被保険者または保険金を受け取るべき方が保険金の支払請求を行うときには、所定の保険金請求書に加えて、弊社が提出をお願いする書類をご提出いただく必要があります。詳しくは、「ご契約のしおり」をご覧ください。詳しくは、弊社代理店または弊社までお問い合わせください。
- (3) 保険金のお支払時期  
弊社は、「(2) 保険金の支払請求時に必要となる書類」に記載の書類をご提出いただいた日からその日を含めて30日以内に、保険金をお支払いするための必要な確認を終えて保険金をお支払いします。ただし、特別な照会または調査が必要な場合には、弊社は普通保険約款・特約に定める期日までに保険金をお支払いします。詳しくは弊社代理店または弊社までお問い合わせください。
- (4) 保険金請求権の時効  
保険金請求権については時効（3年）がありますのでご注意ください。保険金請求権が発生する時期等、詳しくは、弊社代理店または弊社までお問い合わせください。
- (5) 代理請求人制度について（入院保険金等、被保険者本人がご請求される保険金のご請求について）  
被保険者が、保険金のお支払対象となる傷害を被り、保険金をご請求される前に意思表示ができなくなりました等、特別な事情がある場合は、代理人による保険金のご請求が可能です。詳しくは弊社代理店または弊社までお問い合わせください。
- (6) 損害賠償保険金のお支払いにあたって（先取特権）  
被保険者から損害賠償金を受け取るべき方（賠償事故の被害者等）は、他の債権者に優先して保険金の支払を受ける権利（先取特権）があります。詳しくは弊社代理店または弊社までお問い合わせください。

## 10 補償重複について

補償内容が同様の保険契約（旅行保険以外の保険契約にセットされる特約や弊社以外の保険契約を含みます。）が他にある場合、補償が重複することがあります。

補償が重複すると、補償（特約）の対象となる事故について、どちらの保険契約からでも補償されますが、いずれか一方の保険契約からは保険金が支払われない場合があります。補償内容の差異や保険金額をご確認いただき、補償（特約）の要否をご判断ください。

## 11 その他ご注意いただきたいこと

### (1) ご契約時にご注意いただきたいこと

損害保険会社等の間では、傷害保険等について不正契約における事故招致の発生を未然に防ぐとともに、保険金の適正かつ迅速・確実な支払いを確保するため、事故発生の際、同一被保険者または同一事故に係る保険契約の状況や保険金請求状況について一般社団法人日本損害保険協会に登録された契約情報等により確認を行っています。なお、確認内容は上記目的以外には用いません。

### (2) ご契約後にご注意いただきたいこと

#### ① 保険期間の延長について

弊社は、保険期間の延長のお申込みについて、過去に保険金等のご請求がない場合等において、弊社が承認する延長期間・補償内容にて保険期間の延長をお引受けすることがあります。保険期間終了前

に、お客様の留守宅、勤務先等に直接連絡していただき、必ずご契約の弊社代理店または弊社にて手続きをお願いいたします。保険期間終了前に延長のための保険料をお支払いいただかなければ期間延長はできませんので、ご注意ください。

#### ② 被保険者による保険契約の解約請求について

保険契約者と被保険者が異なるご契約では、被保険者が保険契約者を通じて保険契約の解約請求を行うことができる場合があります。詳しくは、弊社代理店または弊社までお問い合わせください。

ジェイアイ傷害火災 保険株式会社	契約概要のご説明参照
保険の内容に関する 苦情・お問い合わせ せ・ご相談窓口	契約概要のご説明参照
事故受付センター	契約概要のご説明参照
(保険会社の対応に 不満がある場合等) 指定紛争解決機関	契約概要のご説明参照

## <ご契約内容確認事項（意向確認事項）>

補償内容や保険金額等お申込みの内容が、お客様のご意向どおりの内容になっているかご確認のうえお申込みください。

本確認事項は万一の事故の際に安心して保険をご利用いただけるよう、ご提案いたしました保険商品がお客様のご希望に合致した内容であること、お申込みをいただく上で特に重要な事項を正しくご記入いただいていることを確認させていただくためのものです。お客様のご希望に沿う保険商品を提案させていただいておりますが、最終的にお客様のご希望を満たした内容であること、お申込みをする上で特に重要な事項が正しい内容になっていることを、再度ご確認・ご了解の上お申込みください。

- (1) この保険は、お客様のご希望に沿って、ご旅行期間中のケガによる死亡・後遺障害や入院・通院などへの備えとして提案させていただくものです。ご契約金額、保険料等お客様のご希望にお応えできない部分がありましたら、弊社代理店または弊社までお申し出ください。
- (2) 次の項目について、お客様のご希望どおりとなっていることをご確認ください。
  - ① 補償の内容（保険金をお支払いする場合、保険金が支払われない主な場合など）、特約の内容
  - ② 被保険者の範囲
  - ③ 保険金額（ご契約金額）

- ④ 保険期間（保険のご契約期間、ご旅行期間にあわせてご設定ください。）
- ⑤ 保険料、払込方法、契約者配当制度がないこと
- (3) 申込書・加入依頼書等の被保険者欄に記載された年齢、性別、旅行目的、他の傷害保険契約等の有無および保険金請求歴等申込書・加入依頼書等の記載内容について、すべて正しい内容となっていることをご確認ください。
- (4) 重要事項説明書（契約概要・注意喚起情報）の内容をご確認ください。
- (5) 団体契約または包括契約の場合、「保険の対象となる方」や「割引などの制度」に関しまして、ご理解の上ご契約いただいていることをご確認ください。

保険に関するご相談・苦情・お問い合わせは、上記のご連絡先をご参照ください。

## <個人情報の取扱説明書>

### 個人情報の取扱いについて

当社では、お客様の個人情報保護の重要性を十分に認識し、誠実に事業運営をするために、お預かりしている個人情報の取扱いに関する方針を定め、以下の通り、個人情報を適正に取り扱います。

#### 1. 個人情報の取得・利用目的について

当社では、次の目的に必要な個人情報を適法で公正な手段により取得し、次の目的を達成するための業務上必要な範囲内で利用します。

- (1) 損害保険契約の申込みに係る引受の審査、引受、履行および管理
- (2) 適正な保険金の支払い
- (3) 再保険契約の締結、再保険契約に基づく通知および再保険金の請求
- (4) 損害保険商品等当社が取扱う金融商品の案内、募集および販売ならびに契約の締結、代理、媒介、取次ぎおよび管理
- (5) 当社が取扱うその他の商品・サービスの案内、提供および管理
- (6) 上記(4)、(5)に付帯、関連するサービスの案内、提供および管理

#### 2. 収集する情報の種類について

もっとも一般的なもの、ご本人の氏名、住所、電話番号、Eメールアドレス、生年月日、性別です。その他に、申込書等でお尋ねした情報（職業、健康状態等）があります。

#### 3. 個人情報の第三者への提供について

当社では、次の場合を除いて、個人情報を外部に提供することはありません。

- (1) 同意されている場合
- (2) 法令に基づく場合
- (3) 利用目的の達成に必要な範囲内において当社代理店を含む国内・海外の業務委託先等に提供する場合
- (4) 再保険契約の締結、再保険契約に基づく通知および再保険金の請求等に必要の場合  
(再保険会社等から他の再保険会社等への提供を含みます。)
- (5) 保険業界において設置運営する契約内容登録制度に保険契約内容を登録し、または同制度に基づく照会に対して回答する場合、その他不正または不当な保険契約の申込みおよび保険金請求を防止するために必要な場合  
詳細につきましては一般社団法人日本損害保険協会のホームページ (<https://www.sonpo.or.jp/>) をご参照ください。
- (6) ご本人または公共の利益のために必要であると考えられる場合

#### 4. 当社の個人情報の取扱いに関する詳細等

当社の個人情報の取扱いに関する詳細等につきましては下記当社ホームページをご参照いただくか、当社までお問い合わせください。

ホームページアドレス：<https://www.jihoken.co.jp/>

お申込人と被保険者とが異なる場合は、お申込人から上記個人情報の取扱いに関するご案内の内容を被保険者（複数の場合には全員）にご説明いただきますようお願い申し上げます。



## 1. 申込書の作成について

各都道府県・政令指定都市の参加種目又はチームごとに作成してください。

## 2. 入力内容について 申込書入力例（42ページ）をご参照の上、ご入力ください。

### ① 地域コード（都道府県・政令指定都市名）

都道府県・政令指定都市名をご選択いただくと地域コードは自動的に反映します。

### ② 種目コード（種目名）

競技種目をご選択いただくと種目コードは自動的に反映します。

### ③ 基本情報

- (1) 担当者 名：申込実務をされる方の漢字氏名及びフリガナをご入力ください。
- (2) 担当課 名：申込実務をされる方の部署名をご入力ください。
- (3) チーム 名：チーム名及びフリガナをご入力ください。（愛称可）
- (4) 電話・FAX番号：直通及び内線番号を半角でご入力ください。
- (5) 緊急連絡先：鳥取県に来県される担当者の緊急連絡先をご入力ください。
- (6) 宿泊責任者緊急連絡先：緊急時の連絡先として、各チームの宿泊責任者の緊急連絡先をご入力ください。
- (7) メールアドレス：申込実務をされる方のメールアドレスをご入力ください。
- (8) 連絡先住所：申込実務をされる方の部署の住所をご入力ください。

※ 選手登録システムからダウンロードした申込書は、①②③の内容の一部を自動的に反映しますので、ご確認の上、未入力部分をご入力ください。

### ④ 参加者情報

- ア) 参加者氏名：漢字及びフリガナをご入力ください。
- イ) 性別：性別を選択してください。
- ウ) 生年月日：和暦年号、年月日をご入力ください。
- エ) 年齢：令和7年4月1日時点での年齢を自動的に反映します。
- オ) 参加形態：次の表を参照して該当する形態に○をご入力ください。
- カ) 責任者：チームごとの大会中の責任者に◎、副責任者に○をご入力ください。

記号	参加形態	内容
A	監督	チーム監督 ※選手を兼ねる場合はAとB両方に○印をご入力ください。
B	選手	交流大会参加者
C	種目専属引率者	選手団引率者、介助者、民謡伴奏者等、交流大会も各種目の選手団と同行する者
D	団体本部役職員	都道府県・政令指定都市及び派遣団体等の本部役職員
E	視察員	都道府県・政令指定都市及び市町村関係者で、特定種目又は、会場等を視察する者
F	その他(応援・家族)	応援者及び家族又は、上記以外の同行者等

次頁⑤～⑫の入力方法については42ページの入力例又は「操作マニュアル」をご参照ください。

⑤ **宿泊** ※7～14ページ参照

1. 宿泊日

参加者ごとに宿泊日に○をご入力ください。

2. 宿泊希望代金区分・懇親会希望

- ・10～14ページ記載の宿泊区分及び代金区分をご参照の上、申込書右上にある記入欄に必ず異なる宿泊代金区分とした上で、第3希望まで選択してください。
- ・宿泊地域により、1泊2食付と1泊朝食付の施設が混在しております。
- ・宿泊を申し込まれない場合(弁当・保険のみの申込み等)は、代金区分に「-」記号を選択してください。
- ・10月18日(金)の前泊については、懇親会の希望の有無を選択してください。
- ・10月19日(土)～22日(火)については種目により選択できる宿泊代金区分が異なりますのでご注意ください。
- ・部屋数の関係でご希望以外の区分になる可能性もありますのでご了承ください。

<団体本部役職員・視察員・応援・家族等の宿泊について>

- ・視察又は同行される種目と希望される宿泊地区を「⑫ 備考欄(宿泊・交通用)」にご入力ください。
- ・一人部屋を希望されても、部屋数に限りがあるため、相部屋でのお泊りをお願いする場合がありますのでご了承ください。
- ・選手団と同じ宿泊施設を希望される場合は、「⑫ 備考欄(宿泊・交通用)」に「選手と同一宿泊施設希望」とご入力ください。

⑥ **手荷物輸送** ※32ページ参照

10月19日(土)総合開会式当日、前泊指定宿泊施設から交流大会種目別指定宿泊施設へ手荷物配送する荷物の個数を選定してください。

⑦ **昼食弁当** ※15ページ参照

申込日欄に○をご入力ください。

⑧ **選手団バス乗車証** ※16～30ページ参照

ご利用を希望される際は、○をご入力ください。

⑨ **選手団バス運行ルート** ※「選手団バス運行体系図」19～21ページ参照

乗車を希望するルートに○をご入力ください。

※当該申込書をもとに「乗車計画書」を作成しますので、遅れて追加申し込みのあったものや大幅な変更等には対応できない場合があることをご承知おきください。

⑩ **国内旅行保険** ※33～39ページ参照

1. ご契約タイプを選択してください。

2. あわせて36ページの「国内旅行保険(任意)加入依頼書」をご記入いただき、6月28日(金)17:00までにFAXまたはメールにてお申込みください。

※主催者による大会期間中の各会場における傷害保険への加入は行いません。来離県時を含む大会期間中の保険加入については各参加申込団体及び個人の責任において対応してください。

⑪ **車椅子利用**

ご利用される方は○をご入力ください。また、「⑫ 備考欄(宿泊・交通用)」に詳細をご入力ください。

⑫ **備考欄(宿泊・交通)**

連絡事項等がございましたらご入力ください。

※宿泊施設や部屋タイプの指定、禁煙・喫煙のご希望はお受けしていません。





# 3. JTB 全国担当支店一覧

各種旅行の手配等につきましては、担当支店までお問い合わせください。

No.	都道府県 政令指定都市	個所名	郵便番号	住所	電話番号	営業時間/休業日
1	北海道	北海道事業部	060-0001	札幌市中央区北1条西6丁目1-2 アーバンネット札幌ビル8階	011-221-5258	平日9:30~17:30/土・日・祝休業
2	青森県	青森支店	030-0803	青森市安方1-1-40 青森県観光物産館アスパム4階	017-722-4434	平日9:30~17:30/土・日・祝休業
3	岩手県	盛岡支店	020-0024	盛岡市菜園1-12-18 盛岡菜園センタービル4階	019-651-7474	平日9:30~17:30/土・日・祝休業
4	宮城県	仙台支店	980-0811	仙台市青葉区一番町4-6-1 仙台第一生命タワービルディング2階	022-263-6719	平日9:30~17:30/土・日・祝休業
5	秋田県	秋田支店	010-0921	秋田市大町3-4-1 NLP秋田ビル8階	018-862-6193	平日9:30~17:30/土・日・祝休業
6	山形県	山形支店	990-0043	山形市本町2-4-3 本町ビル6階	023-641-9500	平日9:30~17:30/土・日・祝休業
7	福島県	福島支店	963-8004	郡山市中町10-10 メルパ郡山1階	024-932-0657	平日9:30~17:30/土・日・祝休業
8	茨城県	水戸支店	310-0803	水戸市城南1-1-6 サザン水戸ビル2階	029-225-5233	平日9:30~17:30/土・日・祝休業
9	栃木県	宇都宮支店	320-0801	宇都宮市池上町4番1号 宇都宮東栄ビル3・4階	028-614-2001	平日9:30~17:30/土・日・祝休業
10	群馬県	群馬支店	370-0045	高崎市東町9番地 ツインシティ高崎4階	027-310-3060	平日9:30~17:30/土・日・祝休業
11	埼玉県	埼玉支店	330-0845	さいたま市大宮区仲町2-75 大宮フック生命ビル7階	048-647-3071	平日9:30~17:30/土・日・祝休業
12	千葉県	千葉支店	260-0015	千葉市中央区富士見2-15-11 IMI千葉富士見ビル4階	043-201-6315	平日9:30~17:30/土・日・祝休業
13	東京都	スポーツマーケティング事業部	163-0454	新宿区西新宿2-1-1 新宿三井ビルディング54階	03-5539-2881	平日9:30~17:30/土・日・祝休業
14	神奈川県	横浜支店	221-0835	横浜市神奈川区鶴屋町3-29-1 第6安田ビル6階	045-311-4811	平日9:30~17:30/土・日・祝休業
15	山梨県	甲府支店	400-0031	甲府市丸の内1-17-14 甲府センタービル5階	055-224-4770	平日9:30~17:30/土・日・祝休業
16	新潟県	新潟支店	950-0082	新潟市中央区東万代町1-30 新潟第一生命ビルディング3階	025-255-5101	平日9:30~17:30/土・日・祝休業
17	長野県	長野支店	380-0823	長野市南千歳1-12-7 新正和ビル1階	026-227-2162	平日9:30~17:30/土・日・祝休業
18	富山県	富山支店	930-0003	富山市桜町1-1-36 富山地鉄ビル	076-431-7581	平日9:30~17:30/土・日・祝休業
19	石川県	金沢支店	920-0917	金沢市下堤町30 KSEビル	076-264-7077	平日9:30~17:30/土・日・祝休業
20	福井県	福井支店	910-0006	福井市中央1丁目2-1 ハビルン2階	0776-27-7712	平日9:30~17:30/土・日・祝休業
21	静岡県	静岡支店	420-0857	静岡市葵区御幸町5-9 静岡フック生命ビル8階	054-251-2398	平日9:30~17:30/土・日・祝休業
22	愛知県	名古屋事業部	453-6106	名古屋市中村区平池町4-60-12 グローバルゲート6階	052-446-7206	平日9:30~17:30/土・日・祝休業
23	三重県	三重支店	514-0004	津市栄町3-143-1 笠間第2ビル2階	059-228-0203	平日9:30~17:30/土・日・祝休業
24	岐阜県	岐阜支店	500-8844	岐阜市吉野町6-16 大同生命廣瀬ビル2階	058-264-7911	平日9:30~17:30/土・日・祝休業
25	滋賀県	滋賀支店	520-0043	大津市中央3丁目1-8 大津第一生命ビルディング	077-522-4727	平日9:30~17:30/土・日・祝休業
26	京都府	京都中央支店	600-8421	京都市下京区綾小路通烏丸西入番付者町167 AYA四条烏丸ビル2階	075-284-0164	平日9:30~17:30/土・日・祝休業
27	大阪府	大阪第三事業部	541-0056	大阪市中央区久太郎町2-1-25 JTビル5階	06-6260-0200	平日9:30~17:30/土・日・祝休業
28	兵庫県	神戸支店	650-0034	神戸市中央区京町70 松岡ビル6階	078-391-6955	平日9:30~17:30/土・日・祝休業
29	奈良県	奈良支店	630-8115	奈良市大宮町三丁目4番29号 大宮西田ビル7階	0742-30-5100	平日9:30~17:30/土・日・祝休業
30	和歌山県	和歌山支店	640-8033	和歌山市本町1丁目43 和歌山山橋ビル2階	073-432-1261	平日9:30~17:30/土・日・祝休業
31	鳥取県	鳥取支店	680-0824	鳥取市行徳1丁目205番地	0857-22-8851	平日9:30~17:30/土・日・祝休業
32	島根県	山陰支店	690-0003	松江市朝日町477番地17 松江SUNビル7階	0856-23-6720	平日9:30~17:30/土・日・祝休業
33	岡山県	岡山支店	700-0024	岡山市北区駅元町1-6 岡山フック生命駅前ビル10階	086-232-3441	平日9:30~17:30/土・日・祝休業
34	広島県	広島支店	730-0031	広島市中区紙屋町2-2-2 紙屋町ビル2階	082-542-2711	平日9:30~17:30/土・日・祝休業
35	山口県	山口支店	754-0043	山口市小郡明治2丁目10番1号 SMILE新山口ビル5階	083-976-2300	平日9:30~17:30/土・日・祝休業
36	香川県	高松支店	760-0028	高松市鍛冶屋町7-6 JTB高松ビル2階	087-822-0033	平日9:30~17:30/土・日・祝休業
37	徳島県	徳島支店	770-0831	徳島市寺島本町西1-33 第2中筋ビル3階	088-623-1237	平日9:30~17:30/土・日・祝休業
38	愛媛県	松山支店	790-0003	松山市三番町3丁目9番地3 K-13ビル5階	089-943-3321	平日9:30~17:30/土・日・祝休業
39	高知県	高知支店	780-0834	高知市堺町1-21 JTBビル3階	088-823-2331	平日9:30~17:30/土・日・祝休業
40	福岡県	福岡支店	810-0072	福岡市中央区長浜1-1-35 新KBCCビル3階	092-731-0685	平日9:30~17:30/土・日・祝休業
41	佐賀県	佐賀支店	840-0825	佐賀市中央本町1-10 ニュー寺院ビル内	0952-23-1161	平日9:30~17:30/土・日・祝休業
42	長崎県	長崎支店	850-0035	長崎市元船町14-10 橋本商会ビル別館6階	095-824-2400	平日9:30~17:30/土・日・祝休業
43	熊本県	熊本支店	860-0807	熊本市中央区下通1-8-22 JTビル2階	096-325-8118	平日9:30~17:30/土・日・祝休業
44	大分県	大分支店	870-0026	大分市金池町1-1-17 JTBビル2階	097-534-7151	平日9:30~17:30/土・日・祝休業
45	宮崎県	宮崎支店	880-0805	宮崎市橋通東4-7-28 TOKIWA30ビル	0985-29-3511	平日9:30~17:30/土・日・祝休業
46	鹿児島県	鹿児島支店	892-0847	鹿児島市西千石町11-25 鹿児島フック生命高見馬場ビル5階	099-226-1515	平日9:30~17:30/土・日・祝休業
47	沖縄県	沖縄 JTB 株式会社	900-0029	那覇市旭町112-1 5階	098-861-5539	平日9:30~17:30/土・日・祝休業
48	札幌市	北海道事業部	060-0001	札幌市中央区北1条西6丁目1-2 アーバンネット札幌ビル8階	011-221-5258	平日9:30~17:30/土・日・祝休業
49	仙台市	仙台支店	980-0811	仙台市青葉区一番町4-6-1 仙台第一生命タワービルディング2階	022-263-6719	平日9:30~17:30/土・日・祝休業
50	さいたま市	埼玉支店	330-0845	さいたま市大宮区仲町2-75 大宮フック生命ビル7階	048-647-3071	平日9:30~17:30/土・日・祝休業
51	千葉市	千葉支店	260-0015	千葉市中央区富士見2-15-11 IMI千葉富士見ビル4階	043-201-6315	平日9:30~17:30/土・日・祝休業
52	横浜市	横浜支店	221-0835	横浜市神奈川区鶴屋町3-29-1 第6安田ビル6階	045-311-4811	平日9:30~17:30/土・日・祝休業
53	川崎市	川崎支店	210-0007	川崎市川崎区駅前本町10-5 クレバ川崎7階	044-211-1153	平日9:30~17:30/土・日・祝休業
54	相模原市	相模原支店	252-0303	相模原市南区相模大野3-13-15 第39カビル3階	042-701-2160	平日9:30~17:30/土・日・祝休業
55	新潟市	新潟支店	950-0082	新潟市中央区東万代町1-30 新潟第一生命ビルディング3階	025-255-5101	平日9:30~17:30/土・日・祝休業
56	静岡市	静岡支店	420-0857	静岡市葵区御幸町5-9 静岡フック生命ビル8階	054-251-2398	平日9:30~17:30/土・日・祝休業
57	浜松市	浜松支店	430-0934	浜松市中央区千歳町70-1 ファンビルディング	053-454-6981	平日9:30~17:30/土・日・祝休業
58	名古屋	名古屋事業部	453-6106	名古屋市中村区平池町4-60-12 グローバルゲート6階	052-446-7206	平日9:30~17:30/土・日・祝休業
59	京都市	京都支店	600-8023	京都市下京区河原町通松原上る2丁目富永町338 京阪四條河原町ビル7階	075-365-7724	平日9:30~17:30/土・日・祝休業
60	大阪市	大阪第三事業部	541-0056	大阪市中央区久太郎町2-1-25 JTビル5階	06-6260-0200	平日9:30~17:30/土・日・祝休業
61	堺市	大阪第三事業部	541-0056	大阪市中央区久太郎町2-1-25 JTビル5階	06-6260-0200	平日9:30~17:30/土・日・祝休業
62	神戸市	神戸支店	650-0034	神戸市中央区京町70 松岡ビル6階	078-391-6955	平日9:30~17:30/土・日・祝休業
63	岡山市	岡山支店	700-0024	岡山市北区駅元町1-6 岡山フック生命駅前ビル10階	086-232-3441	平日9:30~17:30/土・日・祝休業
64	広島市	広島支店	730-0031	広島市中区紙屋町2-2-2 紙屋町ビル2階	082-542-2711	平日9:30~17:30/土・日・祝休業
65	北九州市	北九州支店	802-0005	北九州市小倉北区堺町1-1-1 JTB小倉ビル7階	093-521-2887	平日9:30~17:30/土・日・祝休業
66	福岡市	福岡支店	810-0072	福岡市中央区長浜1-1-35 新KBCCビル3階	092-731-0685	平日9:30~17:30/土・日・祝休業
67	熊本市	熊本支店	860-0807	熊本市中央区下通1-8-22 JTビル2階	096-325-8118	平日9:30~17:30/土・日・祝休業

# 4. ご旅行条件書（要約）〈宿泊・交通〉

## ご旅行条件書 募集型企画旅行（要約）【 宿泊・交通 】

本旅行条件書は、旅行業法第12条の4に定める取引条件説明書面及び同法第12条の5に定める契約書面の一部となります。この条件に定めのない事項は、当社旅行業約款（募集型企画旅行契約の部）によります。当社旅行条件書の全文及び旅行業約款は、当社ホームページ（<https://www.jtb.co.jp/>）からご覧いただけます。

### 1. 募集型企画旅行契約

この旅行は株式会社 JTB スポーツマーケティング事業部（東京都新宿区西新宿 2-1-1 新宿三井ビルディング 54 階）観光庁長官登録旅行業第 64 号。以下「当社」とい）が企画・実施する旅行であり、この旅行に参加されるお客様は当社と募集型企画旅行契約（以下「旅行契約」とい）を締結することになります。また、旅行条件は、当案内冊子の記載内容、本旅行条件書のほか、出発前にお渡しする最終日程表と称する確定書面及び当社旅行業約款募集型企画旅行契約の部によります。

### 2. 旅行のお申し込み及び契約成立時期

- (1) 所定の申込書に所定の事項を記入し、お申し込みください。
- (2) 当社は、団体・グループを構成する旅行者の代表としての契約責任者から、旅行申し込みがあった場合、契約の締結及び解除に関する一切の代理権を有しているものとみなします。
- (3) 旅行契約は、当社が契約の締結を承諾し、旅行代金を受領したときに成立するものとします。

### 3. お申し込み条件

健康を害している方、車椅子などの器具をご利用になっている方や心身に障がいのある方、食物アレルギー・動物アレルギーのある方、妊娠中の方、妊娠の可能性がある方、身体障害者補助犬（盲導犬、聴導犬、介助犬）をお連れの方その他特別な配慮を必要とする方は、お申込みの際に、参加にあたり特別な配慮が必要となる旨をお申し出ください。

（旅行契約成立後にこれらの状態になった場合も直ちにお申し出ください。）あらかじめ当社からご案内申し上げますので、旅行中に必要となる措置の内容を具体的にお申し出ください。

### 4. 旅行代金のお支払い

旅行代金は、『宿泊・交通のご案内』冊子（以下「ご案内冊子」とい）の条件に基づきお支払いいただきます。お送りする請求書に記載された当社が指定する期日までにお支払いください。

### 5. 旅行代金に含まれるもの

ご案内冊子において、旅行代金に含まれる旨を表示したものを、上記費用はお客様の都合により、一部利用されなくても原則として払い戻しはいたしません。

### 6. 旅行代金に含まれないもの

上記「旅行代金に含まれるもの」以外のものは含まれません。

### 7. 旅行契約内容の変更

当社は旅行契約締結後であっても、天災地変、戦乱、暴動、運送・宿泊機関等の旅行サービス提供の中止、官公署の命令、当初の運行計画によらない運送サービスの提供その他当社の関与し得ない事由が生じた場合において、旅行の安全かつ円滑な実施をはかるため止むを得ないときは、お客様にあらかじめ速やかに当該事由が当社の関与し得ないものである理由及び当該事由との因果関係を説明して旅行日程、旅行サービスの内容を変更することがあります。ただし、緊急の場合においてやむを得ないときは変更後にご説明いたします。

### 8. 旅行代金の額の変更

当社は旅行契約締結後は、次の場合を除き旅行代金及び追加代金、割引代金の額は変更は一切いたしません。

- (1) 当社は、運送・宿泊機関等の利用人員により旅行代金が異なる旨をご案内冊子に記載した場合、旅行契約の成立後に当社の責に帰すべき事由によらず当該利用人員が変更になったときは、契約書面に記載した範囲内で旅行代金を変更します。

### 9. お客様の交替

お客様は、当社の承諾を得て、契約上の地位を別の方に譲り渡すことができます。ただし、この場合、お客様は所定の事項を記入の上、当社に提出していただきます。この際、交替に要する手数料として所定の金額をいただきます。なお当社は、利用運送機関・宿泊機関等が旅行者の交替に応じない等の理由により、交替をお断りする場合があります。

### 10. 取消料

旅行契約成立後、お客様の都合で契約を解除されるときは、ご案内の取消料表に基づく金額を取消料として申し受けます。

### 11. 旅行開始前の解除

お客様はご案内冊子に記載した取消料をお支払いいただくことにより、いつでも旅行契約を解除することができます。ただし契約解除のお申し出は、お申込日の営業時間内にお受けします。

### 12. 添乗員

添乗員等は同行いたしません。添乗員等が同行しないご旅行は、お客様ご自身での旅程管理をお願いいたします。お客様が旅行サービスの提供を受けるために必要なクーポン類をお渡しいたしますので、旅行サービスの提供を受けるための手続きはお客様ご自身で行っていただきます。

### 13. 当社の責任

(1) 当社は募集型企画旅行契約の履行にあたって、当社又は当社が手配を代行させた者の故意又は過失により、お客様に損害を与えたときは、お客様が被られた損害を賠償いたします。ただし損害発生の日から起算して 2 年以内に当社に対して通知があった場合に限りです。

(2) お客様が次に例示するような事由により、損害を被られた場合におきましては、当社は原則として本項(1)の責任を負いません。【1】天災地変、戦乱、暴動又はこれらのために生じる旅行日程の変更もしくは旅行の中止【2】運送・宿泊機関等の事故、火災により発生する損害【3】運送・宿泊機関等のサービス提供の中止又はこれらのために生じる旅行日程の変更もしくは旅行の中止【4】官公署の命令、伝染病による隔離又はこれらによって生じる旅行日程の変更、旅行の中止【5】自由行動中の事故【6】食中毒【7】盗難【8】運送機関の遅延・不通・スケジュール変更・経路変更など又はこれらによって生じる旅行日程の変更・目的地滞在時間の短縮

(3) 手荷物について生じた本項(1)の損害につきましては、本項(1)のお客様からの損害通知期間規定にかかわらず損害発生の日から起算して 14 日以内に当社に対して申し出があった場合に限り、賠償いたします。ただし、損害額の如何にかかわらず当社が行う賠償額はお 1 人あたり最高 15 万円まで（当社に故意又は重大な過失がある場合を除きます。）といたします。

### 14. 特別補償

当社は、当社又は当社が手配を代行させた者の故意又は過失の有無にかかわらず、募集型企画旅行約款別紙特別補償規程に基づき、お客様が募集型企画旅行参加中に急激かつ偶然な外来の事故により、その身体、生命又は手荷物上に被った一定の損害について、以下の金額の範囲において、補償金又は見舞金を支払います。死亡補償金：1,500 万円、入院見舞金：2~20 万円、通院見舞金：1~5 万円、携行品損害補償金：お客様 1 名につき~15 万円（但し、補償対象品 1 個又は 1 対あたり 10 万円を限度とします。）

### 15. お客様の責任

- (1) お客様の故意、過失、法令、公序良俗に反する行為、もしくはお客様が当社約款の規定を守らないことにより当社が損害を受けた場合は、当社はお客様から損害の賠償を申し受けます。
- (2) お客様は、募集型企画旅行契約を締結するに際しては、当社から提供された情報を活用しお客様の権利義務その他の募集型企画旅行契約の内容について理解するよう努めなければなりません。
- (3) お客様は、旅行開始後において、契約書面に記載された旅行サービスを円滑に受領するため、万が一契約書面と異なる旅行サービスが提供されたときも、旅行地において速やかにその旨を添乗員、幹線員、現地ガイド、当該旅行サービス提供機関又はお申込日に申し出なければなりません。

### 16. 旅程保証

(1) 当社は、次表左欄に掲げる契約内容の重要な変更が生じた場合（ただし次の【1】・【2】・【3】で規定する変更を除きます。）、第 7 項で定める「旅行代金」に次表右欄に記載する率を乗じて得た額の変更補償金を旅行終了日の翌日から起算して 30 日以内にお客様に支払います。ただし、当該変更について当社に第 19 項(1)の規定に基づく責任が発生することが明らかでない場合は、変更補償金としてではなく、損害賠償金の全部又は一部として支払います。

【1】次に掲げる事由による変更の場合は、当社は変更補償金を支払いません。（ただし、サービスの提供が行われているにもかかわらず運送・宿泊機関等の座席・部屋その他の諸設備の不足（いわゆるオーバーブッキング）が発生したことによる変更の場合は変更補償金を支払います。）

ア. 旅行日程に支障をもたらす悪天候、天災地変、い戦乱、暴動、工、官公署の命令、オ. 欠航、不通、休業等運送・宿泊機関等の旅行サービスの提供の中止、カ. 遅延、運送スケジュールの変更等当初の運行計画によらない運送サービスの提供、キ. 旅行参加者の生命又は身体の安全確保のため必要な措置【2】第 15 項及び第 16 項の規定に基づき旅行契約が解除されたときの当該解除された部分に係る変更の場合、当社は変更補償金を支払いません。【3】ホームページ、パンフレットに記載した旅行サービスの提供を受ける順序が変更になった場合でも、旅行中に当該旅行サービスの提供を受けることができた場合においては、当社は変更補償金を支払いません。（2）本項(1)の規定にかかわらず、当社がひとつの旅行契約に基づき支払う変更補償金の額は、第 7 項で定める「旅行代金」に 15% を乗じて得た額を上限とします。またひとつの旅行契約に基づき支払う変更補償金の額がおひとり様につき 1,000 円未満であるときは、当社は変更補償金を支払いません。（3）当社はお客様の同意を得て金銭による変更補償金・損害賠償金の支払いに替え、これと対応の物品サービスの提供をもって補償を行なうことがあります。

変更補償金の額 = 1 件につき下記の率 × 旅行代金

当社が変更補償金を支払う変更	旅行開始日の前日までに発生した場合の率	旅行開始日より後に発生した場合の率
【1】ホームページ、パンフレット又は確定書面に記載した旅行開始日又は旅行終了日の変更	1.5%	3.0%
【2】ホームページ、パンフレット又は確定書面に記載した入場する観光地又は観光施設（レストランを含みます。）その他の旅行の目的地の変更	1.0%	2.0%
【3】ホームページ、パンフレット又は確定書面に記載した運送機関の等級又は設備の劣り、料金のの変更（変更後の等級及び設備の料金を合計額がホームページ、パンフレット又は確定書面に記載した等級及び設備のそれを下回った場合に限り。）	1.0%	2.0%
【4】ホームページ、パンフレット又は確定書面に記載した運送機関の種類又は会社名の変更	1.0%	2.0%
【5】ホームページ、パンフレット又は確定書面に記載した本邦内の旅行開始地又は旅行終了地の異なる空港の変更	1.0%	2.0%
【6】ホームページ、パンフレット又は確定書面に記載した本邦内と本邦外との間における旅行の乗継地又は経由地の変更	1.0%	2.0%
【7】ホームページ、パンフレット又は確定書面に記載した宿泊機関の種類又は名称の変更（当社が宿泊機関の等級を定めている場合であって、変更後の宿泊機関の等級が契約書面に記載した宿泊機関の等級を上回った場合を除きます。）	1.0%	2.0%
【8】ホームページ、パンフレット又は確定書面に記載した宿泊機関の客室の種類、設備又は景観の劣りによる変更	1.0%	2.0%
【9】上記【1】~【8】に掲げる変更のうちホームページ、パンフレット又は確定書面のツアー・ガイド中に記載された事項の変更	2.5%	5.0%

### 17. 個人情報の取扱い

(1) 当社及び販売店は、旅行申込の際に提出された申込書等に記載された個人情報について、お客様との連絡のために利用させていただくほか、お客様がお申込みいただいた旅行サービスの手配及びそれらのサービスの受領のための手続きに必要な範囲内、当社の旅行契約上の責任、事故時の費用等を担保する保険の手続きに必要な範囲内、並びに旅行先の土産店等のお客様のお買い物等の便宜のために必要な範囲内でお申込みいただいたパンフレット及び最終旅程表に記載された運送・宿泊機関等及び保険会社、土産品店に対し、お申込み時にいただいた個人情報及び搭乗される航空便名に係る個人データを、予め電磁的方法等で送付することにより提供いたします。

(2) 当社は、旅行中に疾病・事故等があった場合に備え、お客様の旅行中の連絡先の方の個人情報をお伺いしています。この個人情報は、お客様に疾病等があった場合で連絡先の方へ連絡の必要があると当社が認めた場合に使用させていただきます。お客様は、連絡先の方の個人情報を当社及び販売店に提供することについて連絡先の方の同意を得るものとします。

(3) その他、個人情報の取扱いについては、ご旅行条件書（全文）の「個人情報の取扱い」をご参照ください。なお、当社の個人情報に関するお問い合わせ窓口は次の部署となります。

株式会社 JTB お客様相談室 〒140-8602 東京都品川区東品川 2-3-11  
<https://www.jtb.co.jp/form/inquiry/wmform.asp>

### 18. 旅行条件・旅行代金の基準

この旅行条件は 2024 年 4 月 1 日を基準としています。又、旅行代金は 2024 年 4 月 1 日現在の有効な運賃・規則を基準として算出しています。

### 19. その他

当社はいかなる場合も旅行の再実施はいたしません。

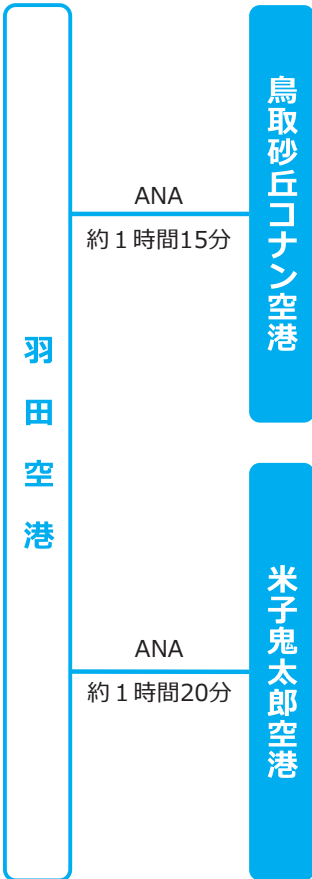
【お申込み・お問合せ先】 株式会社 JTB ねりんピックはばたけ鳥取 2024 宿泊・輸送センター  
〒680-0846 鳥取県鳥取市扇町 58 番地 ナカビル 303 号室 TEL：0857-37-1080 / FAX：0857-20-2270  
（営業時間：月曜～金曜 10:00～17:00 土・日・祝祭日は休業） 総合旅行業務取扱管理者：水谷 正也

総合旅行業務取扱管理者とは、お客様の旅行を取扱う営業所での取引の責任者です。この旅行の契約に関し、担当者からの説明にご不明の点がありましたら、ご遠慮なく上記の旅行業務取扱管理者にご質問ください。

# 5. 鳥取県へのアクセス



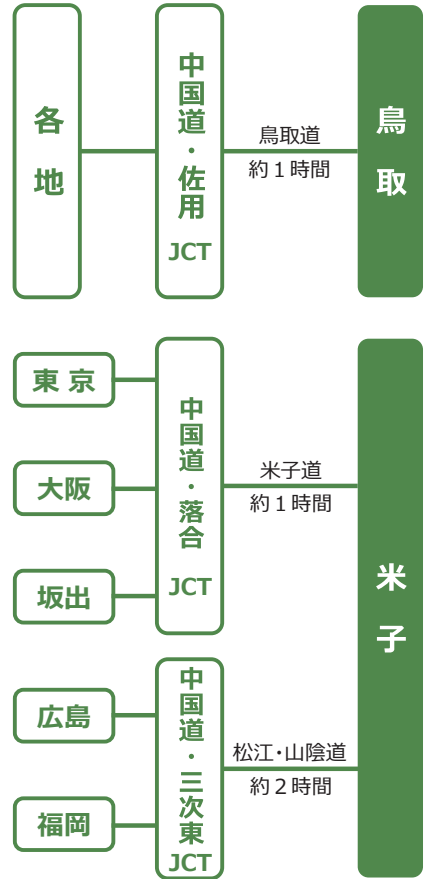
## 飛行機



## 鉄道

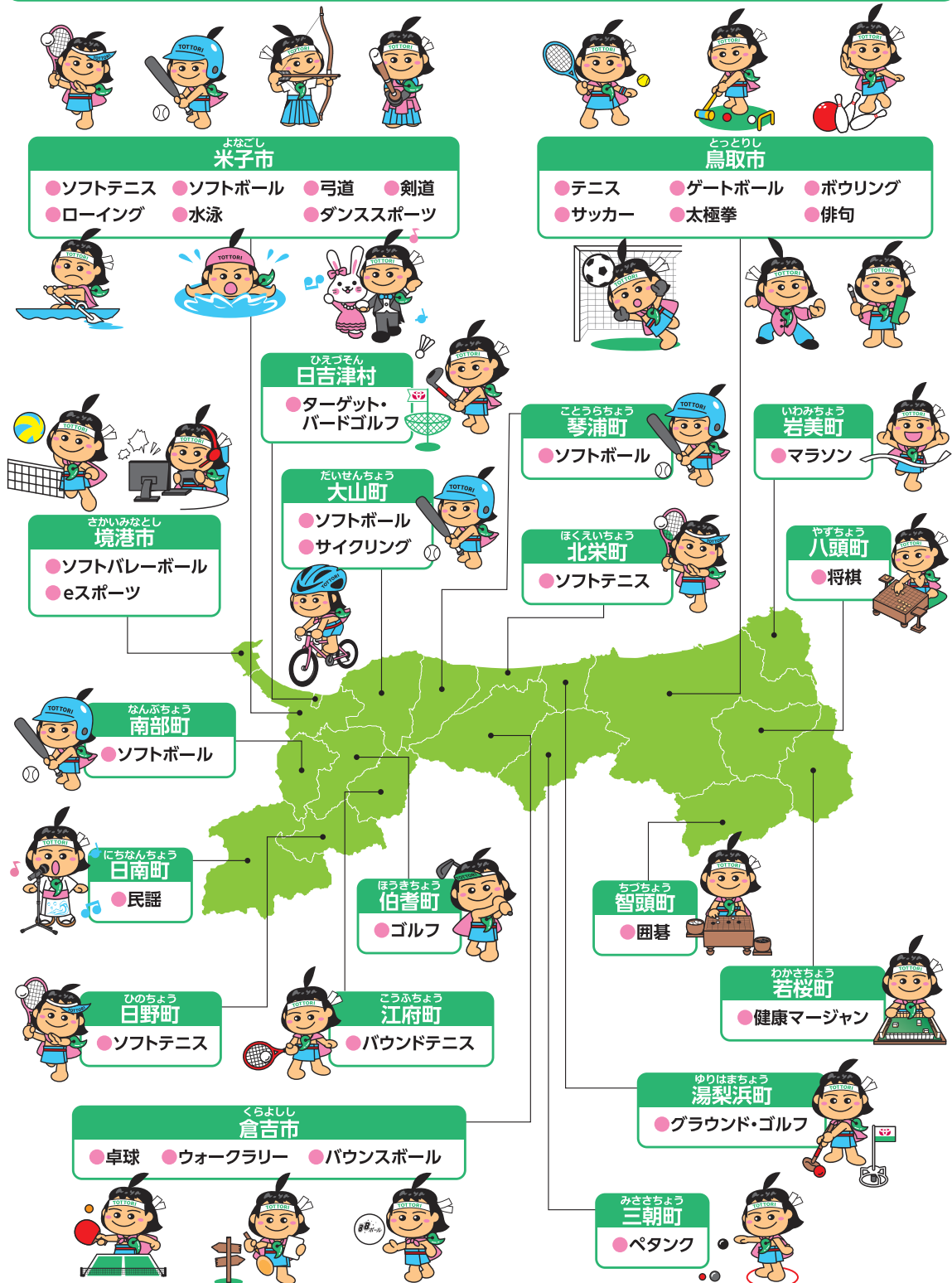


## 車・バス



# 交流大会開催地

(県内19市町村・29種目)



## ねんりんピックはばたけ鳥取2024 宿泊・輸送センター

〒680-0846 鳥取県鳥取市扇町58番地 ナカヤビル3階

TEL : 0857-37-1080 FAX : 0857-20-2270

お問合せ専用メールアドレス : nenrin-tottori2024-guest@bsec.jp

受付時間 : 平日10:00~17:00 (休業日 : 土・日・祝日)